

Edition 2

Haldex



Accessories Catalogue Europe



Contents

Fittings	3
Tubing	32
Coils	36
Industrial Valves and Cylinders	39
Actuators	44
Air Tanks	47
Index	54

INSTANTANEOUS FITTINGS FOR BRAKING SYSTEMS

CHARACTERISTICS AND SCOPE OF USE

The brass instantaneous push-in fitting is designed to be used with (Rilsan®) 11/12 polyamide or (Hytrel®) elastomeric polyester tubings on the pneumatic circuits of auxiliary and braking systems on trucks and trailers.

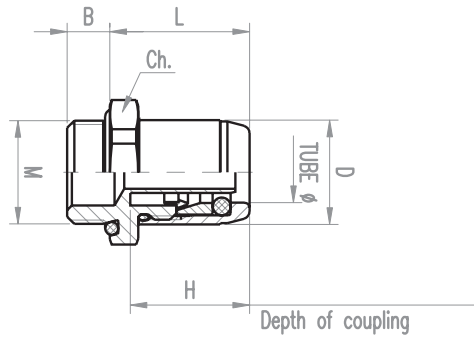
It is a ready-to-use safety fitting that does not require additional tools or equipment for coupling with the tubings.

The only operation required is the manual insertion of the tubing in the seat of the fitting. This makes for a much shorter assembly time than with a traditional cutting ring-type coupling.

Assembly time is estimated to be 70% – 80% shorter.

The tolerance of the used tubings must comply strictly with those set forth in ISO standard 7628 and DIN standard 74324/73378.

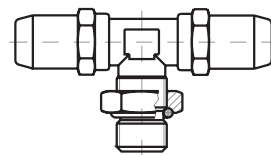
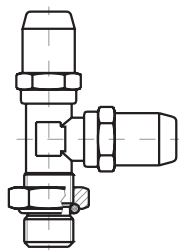
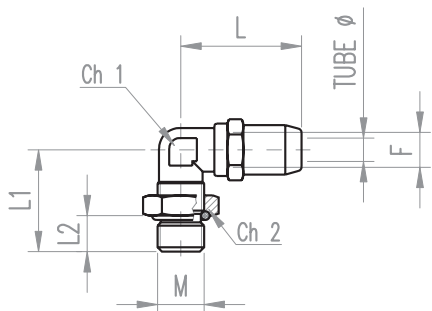
The operating heat range for the instantaneous fitting is +100°C / -40°C. The seal in these conditions is ensured by means of a specific design mix selected for the O-Ring.



Part No.	Tube Ø	M	B	D	H	L	Ch
0328001G/18000	6X4	G 1/8	6	16	19.8	24.5	16
0328001G/14000	6X4	G 1/4	6	16	19.8	25.5	20
03280011000	6X4	10X1	8	16	19.8	24.5	16
03280012000	6X4	12X1	8	16	19.8	24.5	18
03280013000	6X4	12X1,25	8	16	19.8	24.5	18
03280014000	6X4	12X1,5	8	16	19.8	24.5	18
03280015000	6X4	14X1,5	9	16	19.8	24.5	20
03280016000	6X4	16X1,5	8.5	16	19.8	25	22
03280017000	6X4	22X1,5	9	16	19.8	25.5	28
0328002G/18000	8X6	G 1/8	6	18	20.5	25.5	18
0328002G/14000	8X6	G 1/4	6	18	20.5	25.5	20
03280021000	8X6	10X1	8	18	20.5	25.5	18
03280022000	8X6	12X1	8	18	20.5	25.5	18
03280023000	8X6	12X1,25	8	18	20.5	25.5	18
03280024000	8X6	12X1,5	8	18	20.5	25.5	18
03280025000	8X6	14X1,5	9	18	20.5	25.5	20
03280026000	8X6	16X1,5	8.5	18	20.5	25.5	22
03280027000	8X6	22X1,5	9	18	20.5	26	28
03280034000	9X6	12X1,5	8	18	20.5	25.5	18
03280036000	9X6	16X1,5	8.5	18	20.5	25.5	22
03280037000	9X6	22X1,5	9	18	20.5	26	28
03280041000	10X7	10X1	8	20	24	29.5	20
03280044000	10X7	12X1,5	8	20	24	28.5	20
03280045000	10X7	14X1,5	9	20	24	28.5	20
03280046000	10X7	16X1,5	8.5	20	24	28.5	22
03280047000	10X7	22X1,5	9	20	24	29	28
03280061000	10X8	10X1	8	20	24	29.5	20
03280064000	10X8	12X1,5	8	20	24	28.5	20
03280065000	10X8	14X1,5	9	20	24	28.5	20
03280066000	10X8	16X1,5	8.5	20	24	28.5	22
03280067000	10X8	22X1,5	9	20	24	29	28
03280051000	10X7,5	10X1	8	20	24	29.5	20
03280054000	10X7,5	12X1,5	8	20	24	28.5	20
03280055000	10X7,5	14X1,5	9	20	24	28.5	20
03280056000	10X7,5	16X1,5	8.5	20	24	28.5	22
03280057000	10X7,5	22X1,5	9	20	24	29	28
03280074000	11X8	12X1,5	8	20	24	28.5	20
03280076000	11X8	16X1,5	8.5	20	24	28.5	22
03280077000	11X8	22X1,5	9	20	24	29	28
03280094000	12X9	12X1,5	8	22	25	30.2	22
03280095000	12X9	14X1,5	9	22	25	29.5	22
03280096000	12X9	16X1,5	8.5	22	25	29.5	22
03280097000	12X9	22X1,5	9	22	25	29.5	28
03280086000	12X8	16X1,5	8.5	22	25	29.5	22
03280087000	12X8	22X1,5	9	22	25	29.5	28
032800108000	15X12	16X1,5	8.5	28	27	33	28
032800107000	15X12	22X1,5	9	28	27	31.5	28
032800116000	16X12	16X1,5	8.5	28	27	33	28
032800117000	16X12	22X1,5	9	28	27	31.5	28
032800118000	16X12	26X1,5	10	28	27	32.5	32
032800126000	18X14	16X1,5	8.5	30	27	33	30
032800127000	18X14	22X1,5	9	30	27	31.5	30
032800128000	18X14	26X1,5	10	30	27	32.5	32
032800137000	20X16	22X1,5	10	32	27	32.5	32
032800138000	20X16	26X1,5	10	32	27	32.5	32

FITTINGS

Pivoted Stud



032810 - Picture A

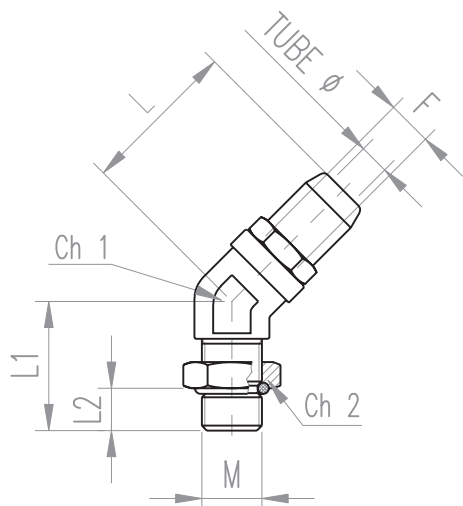


032820 - Picture B

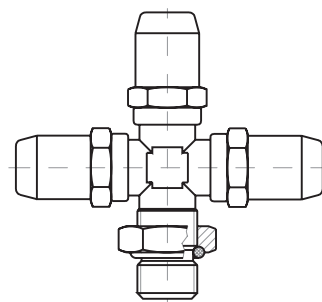


032830 - Picture C

Part No.	Part No.	Part No.	Tube Ø	M	F1	L	L1	L2	Ch1	Ch2
Picture A	Picture B	Picture C								
03281011400	03282011400	03283011400	6X4	10X1	12X1,5	40	31.5	10	17	14
03281014400	03282014400	03283014400	6X4	12X1,5	12X1,5	40	34	10	17	17
03281016400	03282016400	03283016400	6X4	16X1,5	12X1,5	40	34	10	17	22
03281017400	03282017400	03283017400	6X4	22X1,5	12X1,5	40	34	10	17	28
03281021400	03282021400	03283021400	8X6	10X1	12X1,5	41	31.5	10	17	14
03281024400	03282024400	03283024400	8X6	12X1,5	12X1,5	41	34	10	17	17
03281026400	03282026400	03283026400	8X6	16X1,5	12X1,5	41	34	10	17	22
03281027400	03282027400	03283027400	8X6	22X1,5	12X1,5	41	34	10	17	28
03281044400	03282044400	03283044400	10X7	12X1,5	12X1,5	44	34	10	17	17
03281046400	03282046400	03283046400	10X7	16X1,5	12X1,5	44	34	10	17	22
03281047400	03282047400	03283047400	10X7	22X1,5	12X1,5	44	34	10	17	28
03281064400	03282064400	03283064400	10X8	12X1,5	12X1,5	44	34	10	17	17
03281066400	03282066400	03283066400	10X8	16X1,5	12X1,5	44	34	10	17	22
03281067400	03282067400	03283067400	10X8	22X1,5	12X1,5	44	34	10	17	28
03281054400	03282054400	03283054400	10X7,5	12X1,5	12X1,5	44	34	10	17	17
03281056400	03282056400	03283056400	10X7,5	16X1,5	12X1,5	44	34	10	17	22
03281057400	03282057400	03283057400	10X7,5	22X1,5	12X1,5	44	34	10	17	28
03281094600	03282094600	03283094600	12X9	12X1,5	16X1,5	47	36	10	22	17
03281096600	03282096600	03283096600	12X9	16X1,5	16X1,5	47	36	10	22	22
03281097600	03282097600	03283097600	12X9	22X1,5	16X1,5	47	36	10	22	28
032810106600	032820106600	032830106600	15X12	16X1,5	16X1,5	50.5	36	10	22	22
032810107600	032820107600	032830107600	15X12	22X1,5	16X1,5	50.5	36	10	22	28
032810107700	032820107700	032830107700	15X12	22X1,5	22X1,5	56	41	10	24	28
032810116600	032820116600	032830116600	16X12	16X1,5	16X1,5	50.5	36	10	22	22
032810117600	032820117600	032830117600	16X12	22X1,5	16X1,5	50.5	36	10	22	28
032810117700	032820117700	032830117700	16X12	22X1,5	22X1,5	56	41	10	24	28
032810126600	032820126600	032830126600	18X14	16X1,5	16X1,5	50.5	36	10	22	22
032810127600	032820127600	032830127600	18X14	22X1,5	16X1,5	50.5	36	10	22	28
032810127700	032820127700	032830127700	18X14	22X1,5	22X1,5	56	41	10	24	28



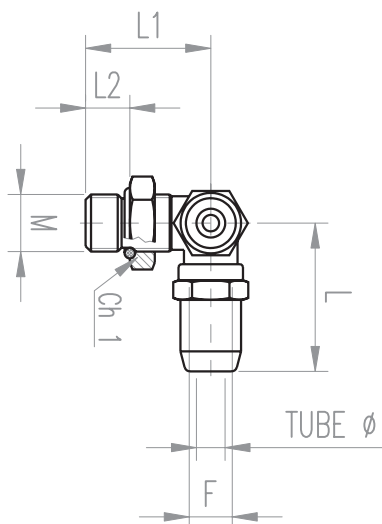
032840 - Picture A



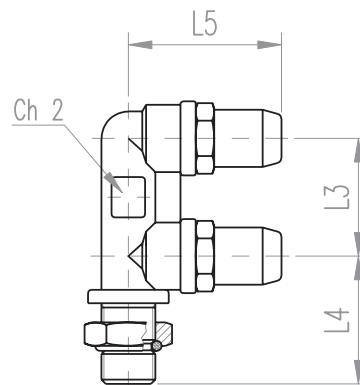
032841 - Picture B

Part No.	Part No.	Tube Ø	M	F	L	L1	L2	Ch1	Ch2
Picture A	Picture B								
03284016600	03284116600	6X4	16X1,5	16X1,5	45.5	36	10	22	22
	03284117600	6X4	22X1,5	16X1,5	46	37	10	22	28
03284017700		6X4	22X1,5	22X1,5	45.5	39	10	24	28
03284026600	03284126600	8X6	16X1,5	16X1,5	46	36	10	22	22
	03284127600	8X6	22X1,5	16X1,5	46.5	37	10	22	28
03284027700		8X6	22X1,5	22X1,5	46	39	10	24	28
03284046600	03284146600	10X7	16X1,5	16X1,5	49	36	10	22	22
	03284147600	10X7	22X1,5	16X1,5	49.5	37	10	22	28
03284047700		10X7	22X1,5	22X1,5	49	39	10	24	28
03284066600	03284166600	10X8	16X1,5	16X1,5	49	36	10	22	22
	03284167600	10X8	22X1,5	16X1,5	49.5	37	10	22	28
03284067700		10X8	22X1,5	22X1,5	49	39	10	24	28
03284056600	03284156600	10X7,5	16X1,5	16X1,5	49	36	10	22	22
	03284157600	10X7,5	22X1,5	16X1,5	49.5	37	10	22	28
03284057700		10X7,5	22X1,5	22X1,5	49	39	10	24	28
03284096600	03284196600	12X9	16X1,5	16X1,5	50	36	10	22	22
	03284197600	12X9	22X1,5	16X1,5	50	37	10	22	28
03284097700		12X9	22X1,5	22X1,5	49.5	39	10	24	28
032840106600	032841106600	15X12	16X1,5	16X1,5	53.5	36	10	22	22
	032841107600	15X12	22X1,5	16X1,5	52	37	10	22	28
032840107700		15X12	22X1,5	22X1,5	51.5	39	10	24	28
032840116600	032841116600	16X12	16X1,5	16X1,5	53.5	36	10	22	22
	032841117600	16X12	22X1,5	16X1,5	52	37	10	22	28
032840117700		16X12	22X1,5	22X1,5	51.5	39	10	24	28
032840126600	032841126600	18X14	16X1,5	16X1,5	53.5	36	10	22	22
	032841127600	18X14	22X1,5	16X1,5	52	37	10	22	28
032840127700		18X14	22X1,5	22X1,5	51.5	39	10	24	28

Pivoted Stud

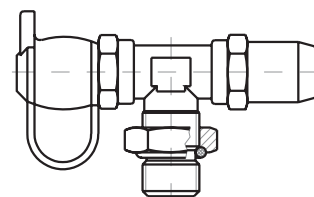
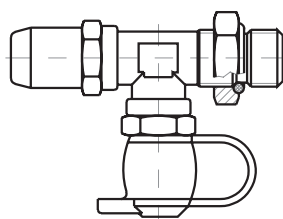
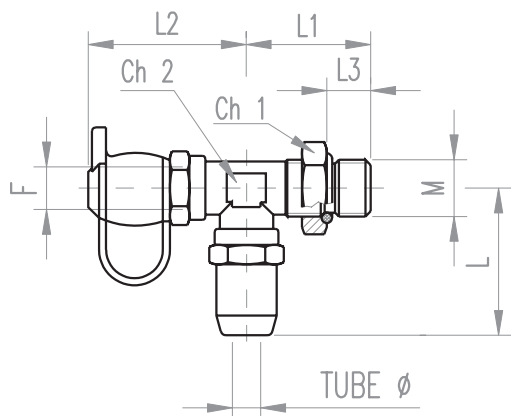


032842 - Picture A



032843 - Picture B

Part No.	Part No.	Tube Ø	M	F	L	L1	L2	L3	L4	L5	Ch1	Ch2
Picture A	Picture B											
03284213300		6X4	12X1,5	12X1,5	43.5	37	10				17	
03284216600	03284316600	6X4	16X1,5	16X1,5	45.5	36	10	35	38	36.5	22	16
03284217600	03284317600	6X4	22X1,5	16X1,5	46	37	10	35	38	36.5	28	16
03284223300		8X6	12X1,5	12X1,5	44.5	37	10				17	
03284226600	03284326600	8X6	16X1,5	16X1,5	46	36	10	35	38	36.5	22	16
03284227600	03284327600	8X6	22X1,5	16X1,5	46.5	37	10	35	38	36.5	28	16
03284243300		10X7	12X1,5	12X1,5	47.5	37	10				17	
03284246600	03284346600	10X7	16X1,5	16X1,5	49	36	10	35	38	36.5	22	16
03284247600	03284347600	10X7	22X1,5	16X1,5	49.5	37	10	35	38	36.5	28	16
03284263300		10X8	12X1,5	12X1,5	47.5	37	10				17	
03284266600	03284366600	10X8	16X1,5	16X1,5	49	36	10	35	38	36.5	22	16
03284267600	03284367600	10X8	22X1,5	16X1,5	49.5	37	10	35	38	36.5	28	16
03284253300		10X7,5	12X1,5	12X1,5	47.5	37	10				17	
03284256600	03284356600	10X7,5	16X1,5	16X1,5	49	36	10	35	38	36.5	22	16
03284257600	03284357600	10X7,5	22X1,5	16X1,5	49.5	37	10	35	38	36.5	28	16
03284296600	03284396600	12X9	16X1,5	16X1,5	50	36	10	35	38	36.5	22	16
03284297600	03284397600	12X9	22X1,5	16X1,5	50	37	10	35	38	36.5	28	16
032842106600	032843106600	15X12	16X1,5	16X1,5	53.5	36	10	35	38	36.5	22	16
032842107600	032843107600	15X12	22X1,5	16X1,5	52	37	10	35	38	36.5	28	16
032842116600	032843116600	16X12	16X1,5	16X1,5	53.5	36	10	35	38	36.5	22	16
032842117600	032843117600	16X12	22X1,5	16X1,5	52	37	10	35	38	36.5	28	16
032842126600	032843126600	18X14	16X1,5	16X1,5	53.5	36	10	35	38	36.5	22	16
032842127600	032843127600	18X14	22X1,5	16X1,5	52	37	10	35	38	36.5	28	16



032821 - Picture A



032823 - Picture B

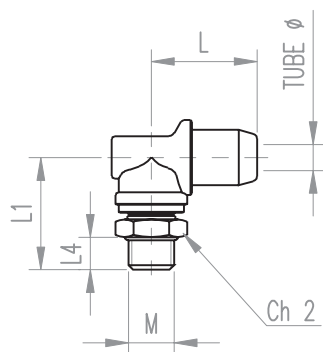


032831 - Picture C

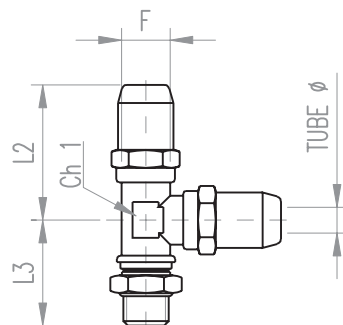
Above components can also be ordered without test point (032790); in this case please use the following codes respectively:
032822 - 032824 - 032832.

Part No.	Part No.	Part No.	Tube Ø	M	F	L	L1	L2	L3	Ch1	Ch2
Picture A	Picture B	Picture C									
03282114400	03282314400	03283114400	6X4	12X1,5	12X1,5	40	34	45.5	10	17	17
03282116400	03282316400	03283116400	6X4	16X1,5	12X1,5	40	34	45.5	10	22	17
03282117400	03282317400	03283117400	6X4	22X1,5	12X1,5	40	34	45.5	10	28	17
03282121400	03282321400	03283121400	8X6	10X1	12X1,5	41	34	45.5	9	17	17
03282124400	03282324400	03283124400	8X6	12X1,5	12X1,5	41	34	45.5	10	17	17
03282126400	03282326400	03283126400	8X6	16X1,5	12X1,5	41	34	45.5	10	22	17
03282127400	03282327400	03283127400	8X6	22X1,5	12X1,5	41	34	45.5	10	28	17
03282144400	03282344400	03283144400	10X7	12X1,5	12X1,5	44	34	45.5	10	17	17
03282146400	03282346400	03283146400	10X7	16X1,5	12X1,5	44	34	45.5	10	22	17
03282147400	03282347400	03283147400	10X7	22X1,5	12X1,5	44	34	45.5	10	28	17
03282164400	03282364400	03283164400	10X8	12X1,5	12X1,5	44	34	45.5	10	17	17
03282166400	03282366400	03283166400	10X8	16X1,5	12X1,5	44	34	45.5	10	22	17
03282167400	03282367400	03283167400	10X8	22X1,5	12X1,5	44	34	45.5	10	28	17
03282154400	03282354400	03283154400	10X7,5	12X1,5	12X1,5	44	34	45.5	10	17	17
03282156400	03282356400	03283156400	10X7,5	16X1,5	12X1,5	44	34	45.5	10	22	17
03282157400	03282357400	03283157400	10X7,5	22X1,5	12X1,5	44	34	45.5	10	28	17
03282194600	03282394600	03283194600	12X9	12X1,5	16X1,5	47	36	45.5	10	17	22
03282196600	03282396600	03283196600	12X9	16X1,5	16X1,5	47	36	45.5	10	22	22
03282197600	03282397600	03283197600	12X9	22X1,5	16X1,5	47	36	45.5	10	28	22
032821106600	032823106600	032831106600	15X12	16X1,5	16X1,5	50.5	36	45.5	10	22	22
032821107600	032823107600	032831107600	15X12	22X1,5	16X1,5	50.5	36	45.5	10	28	22
032821107700	032823107700	032831107700	15X12	22X1,5	22X1,5	56	41	52.5	10	28	24
032821116600	032823116600	032831116600	16X12	16X1,5	16X1,5	50.5	36	45.5	10	22	22
032821117600	032823117600	032831117600	16X12	22X1,5	16X1,5	50.5	36	45.5	10	28	22
032821117700	032823117700	032831117700	16X12	22X1,5	22X1,5	56	41	52.5	10	28	24
032821126600	032823126600	032831126600	18X14	16X1,5	16X1,5	50.5	36	45.5	10	22	22
032821127600	032823127600	032831127600	18X14	22X1,5	16X1,5	50.5	36	45.5	10	28	22
032821127700	032823127700	032831127700	18X14	22X1,5	22X1,5	56	41	52.5	10	28	24

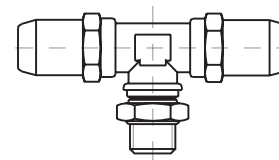
Swivel Studs



032815 - Picture A



032825 - Picture B

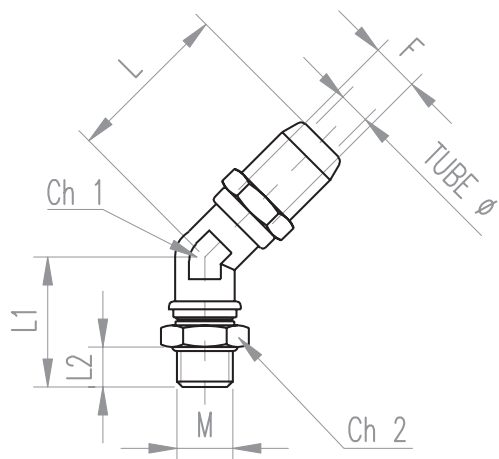


032835 - Picture C

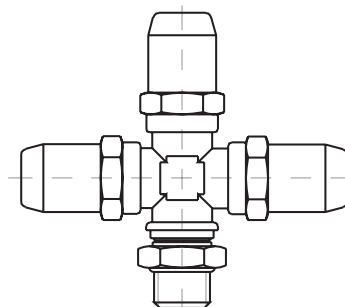
Above components can also be ordered without the male stud. Reference on request.

Part No.	Part No.	Part No.	Tube Ø	M	F	L	L1	L2	L3	L4	Ch1	Ch2
Picture A	Picture B	Picture C										
03281511400	03282511400	03283511400	6X4	10X1	12X1,5	32	31.5	42.5	32.5	8	19	18
03281514400	03282514400	03283514400	6X4	12X1,5	12X1,5	32	31.5	42.5	32.5	8	19	18
03281516400	03282516400	03283516400	6X4	16X1,5	12X1,5	32	32	42.5	33	8.5	19	22
03281517400	03282517400	03283517400	6X4	22X1,5	12X1,5	32	33	42.5	35	9	19	28
03281521400	03282521400	03283521400	8X6	10X1	12X1,5	32.5	31.5	43.5	32.5	8	19	18
03281524400	03282524400	03283524400	8X6	12X1,5	12X1,5	32.5	31.5	43.5	32.5	8	19	18
03281526400	03282526400	03283526400	8X6	16X1,5	12X1,5	32.5	32	43.5	33	8.5	19	22
03281527400	03282527400	03283527400	8X6	22X1,5	12X1,5	32.5	33	43.5	35	9	19	28
03281544400	03282544400	03283544400	10X7	12X1,5	12X1,5	35.5	31.5	46.5	32.5	8	19	18
03281546400	03282546400	03283546400	10X7	16X1,5	12X1,5	35.5	32	46.5	33	8.5	19	22
03281547400	03282547400	03283547400	10X7	22X1,5	12X1,5	35.5	33	46.5	35	9	19	28
03281564400	03282564400	03283564400	10X8	12X1,5	12X1,5	35.5	31.5	46.5	32.5	8	19	18
03281566400	03282566400	03283566400	10X8	16X1,5	12X1,5	35.5	32	46.5	33	8.5	19	22
03281567400	03282567400	03283567400	10X8	22X1,5	12X1,5	35.5	33	46.5	35	9	19	28
03281554400	03282554400	03283554400	10X7,5	12X1,5	12X1,5	35.5	31.5	46.5	32.5	8	19	18
03281556400	03282556400	03283556400	10X7,5	16X1,5	12X1,5	35.5	32	46.5	33	8.5	19	22
03281557400	03282557400	03283557400	10X7,5	22X1,5	12X1,5	35.5	33	46.5	35	9	19	28
03281594600	03282594600	03283594600	12X9	12X1,5	16X1,5	36	31.5	50	35	8	22	20
03281595600	03282595600	03283595600	12X9	14X1,5	16X1,5	36	32.5	50	36	9	22	20
03281596600	03282596600	03283596600	12X9	16X1,5	16X1,5	36	32	50	35.5	8.5	22	22
03281597600	03282597600	03283597600	12X9	22X1,5	16X1,5	36	33	50	36.5	9	22	29
032815106600	032825106600	032835106600	15X12	16X1,5	16X1,5	39.5	33.5	53.5	35.5	8.5	22	22
032815107600	032825107600	032835107600	15X12	22X1,5	16X1,5	39.5	34.5	53.5	36.5	9	22	29
032815116600	032825116600	032835116600	16X12	16X1,5	16X1,5	39.5	33.5	53.5	35.5	8.5	22	22
032815117600	032825117600	032835117600	16X12	22X1,5	16X1,5	39.5	34.5	53.5	36.5	9	22	29
032815126600 *	032825126600	032835126600	18X14	16X1,5	16X1,5	53.5	35.5	53.5	35.5	8.5	22	22
032815127600 *	032825127600	032835127600	18X14	22X1,5	16X1,5	53.5	36.5	53.5	36.5	9	22	29

* Delivered as two separate items.



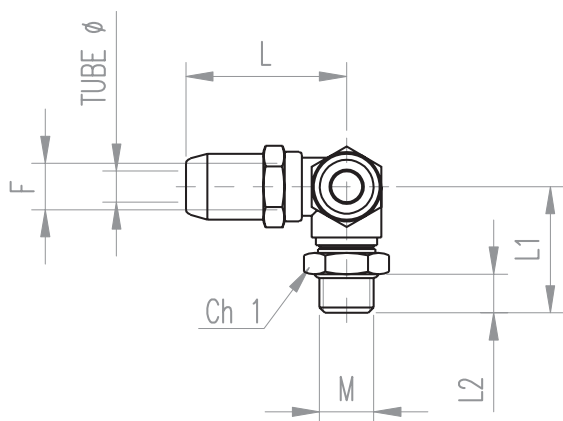
032845 - Picture A



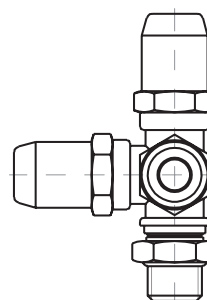
032846 - Picture B

Above components can also be ordered without the male stud. Reference on request.

Part No.	Part No.	Tube Ø	M	F	L	L1	L2	Ch1	Ch2
Picture A	Picture B								
03284511600	03284611600	6X4	10X1	16X1,5	45	35	8	22	20
03284514600	03284614600	6X4	12X1,5	16X1,5	45	35	8	22	20
03284516600	03284616600	6X4	16X1,5	16X1,5	45	35,5	8,5	22	22
03284517600	03284617600	6X4	22X1,5	16X1,5	45	37,5	9	22	29
03284521600	03284621600	8X6	10X1	16X1,5	46	35	8	22	20
03284524600	03284624600	8X6	12X1,5	16X1,5	46	35	8	22	20
03284526600	03284626600	8X6	16X1,5	16X1,5	46	35,5	8,5	22	22
03284527600	03284627600	8X6	22X1,5	16X1,5	46	37,5	9	22	29
03284544600	03284644600	10X7	12X1,5	16X1,5	49	35	8	22	20
03284546600	03284646600	10X7	16X1,5	16X1,5	49	35,5	8,5	22	22
03284547600	03284647600	10X7	22X1,5	16X1,5	49	37,5	9	22	29
03284564600	03284664600	10X8	12X1,5	16X1,5	49	35	8	22	20
03284566600	03284666600	10X8	16X1,5	16X1,5	49	35,5	8,5	22	22
03284567600	03284667600	10X8	22X1,5	16X1,5	49	37,5	9	22	29
03284554600	03284654600	10X7,5	12X1,5	16X1,5	49	35	8	22	20
03284556600	03284656600	10X7,5	16X1,5	16X1,5	49	35,5	8,5	22	22
03284557600	03284657600	10X7,5	22X1,5	16X1,5	49	37,5	9	22	29
03284594600	03284694600	12X9	12X1,5	16X1,5	50	35	8	22	20
03284596600	03284696600	12X9	16X1,5	16X1,5	50	35,5	8,5	22	22
03284597600	03284697600	12X9	22X1,5	16X1,5	50	36,5	9	22	29
032845106600	032846106600	15X12	16X1,5	16X1,5	53,5	35,5	8,5	22	22
032845107600	032846107600	15X12	22X1,5	16X1,5	53,5	36,5	9	22	29
032845116600	032846116600	16X12	16X1,5	16X1,5	53,5	35,5	8,5	22	22
032845117600	032846117600	16X12	22X1,5	16X1,5	53,5	36,5	9	22	29
032845126600	032846126600	18X14	16X1,5	16X1,5	53,5	35,5	8,5	22	22
032845127600	032846127600	18X14	22X1,5	16X1,5	53,5	36,5	9	22	29



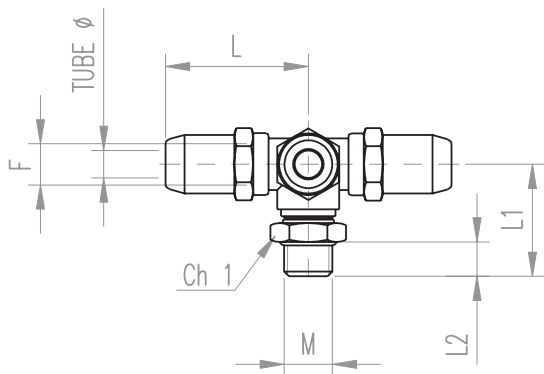
032847 - Picture A



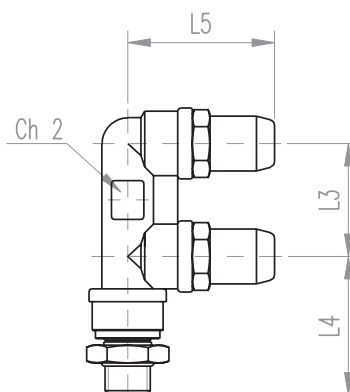
032848 - Picture B

Above components can also be ordered without the male stud. Reference on request.

Part No.	Part No.	Tube Ø	M	F	L	L1	L2	Ch1
Picture A	Picture B							
03284711600	03284811600	6X4	10X1	16X1,5	45	35	8	20
03284714600	03284814600	6X4	12X1,5	16X1,5	45	35	8	20
03284716600	03284816600	6X4	16X1,5	16X1,5	45	35.5	8.5	22
03284717600	03284817600	6X4	22X1,5	16X1,5	45	37.5	9	29
03284721600	03284821600	8X6	10X1	16X1,5	46	35	8	20
03284724600	03284824600	8X6	12X1,5	16X1,5	46	35	8	20
03284726600	03284826600	8X6	16X1,5	16X1,5	46	35.5	8.5	22
03284727600	03284827600	8X6	22X1,5	16X1,5	46	37.5	9	29
03284744600	03284844600	10X7	12X1,5	16X1,5	49	35	8	20
03284746600	03284846600	10X7	16X1,5	16X1,5	49	35.5	8.5	22
03284747600	03284847600	10X7	22X1,5	16X1,5	49	37.5	9	29
03284764600	03284864600	10X8	12X1,5	16X1,5	49	35	8	20
03284766600	03284866600	10X8	16X1,5	16X1,5	49	35.5	8.5	22
03284767600	03284867600	10X8	22X1,5	16X1,5	49	37.5	9	29
03284754600	03284854600	10X7,5	12X1,5	16X1,5	49	35	8	20
03284756600	03284856600	10X7,5	16X1,5	16X1,5	49	35.5	8.5	22
03284757600	03284857600	10X7,5	22X1,5	16X1,5	49	37.5	9	29
03284794600	03284894600	12X9	12X1,5	16X1,5	50	35	8	20
03284796600	03284896600	12X9	16X1,5	16X1,5	50	35.5	8.5	22
03284797600	03284897600	12X9	22X1,5	16X1,5	50	36.5	9	29
032847106600	032848106600	15X12	16X1,5	16X1,5	53.5	35.5	8.5	22
032847107600	032848107600	15X12	22X1,5	16X1,5	53.5	36.5	9	29
032847116600	032848116600	16X12	16X1,5	16X1,5	53.5	35.5	8.5	22
032847117600	032848117600	16X12	22X1,5	16X1,5	53.5	36.5	9	29
032847126600	032848126600	18X14	16X1,5	16X1,5	53.5	35.5	8.5	22
032847127600	032848127600	18X14	22X1,5	16X1,5	53.5	36.5	9	29



032849 - Picture A

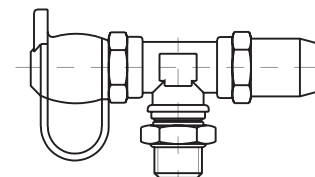
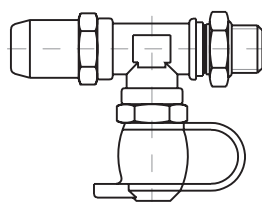
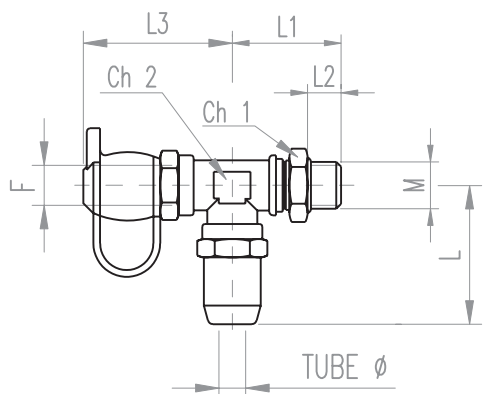


032851 - Picture B

Above components can also be ordered without the male stud. Reference on request.

Part No.	Part No.	Tube Ø	M	F	L	L1	L2	L3	L4	L5	Ch1	Ch2
03284911600	03285111600	6X4	10X1	16X1,5	45	35	8	35	40	36.5	20	16
03284914600	03285114600	6X4	12X1,5	16X1,5	45	35	8	35	40	36.5	20	16
03284916600	03285116600	6X4	16X1,5	16X1,5	45	35.5	8.5	35	40.5	36.5	22	16
03284917600	03285117600	6X4	22X1,5	16X1,5	45	37.5	9	35	41	36.5	29	16
03284921600	03285121600	8X6	10X1	16X1,5	46	35	8	35	40	37.0	20	16
03284924600	03285124600	8X6	12X1,5	16X1,5	46	35	8	35	40	37.0	20	16
03284926600	03285126600	8X6	16X1,5	16X1,5	46	35.5	8.5	35	40.5	37.0	22	16
03284927600	03285127600	8X6	22X1,5	16X1,5	46	37.5	9	35	41	37.0	29	16
03284944600	03285144600	10X7	12X1,5	16X1,5	49	35	8	35	40	40.0	20	16
03284946600	03285146600	10X7	16X1,5	16X1,5	49	35.5	8.5	35	41	40.0	22	16
03284947600	03285147600	10X7	22X1,5	16X1,5	49	37.5	9	35	41	40.0	29	16
03284964600	03285164600	10X8	12X1,5	16X1,5	49	35	8	35	40	40.0	20	16
03284966600	03285166600	10X8	16X1,5	16X1,5	49	35.5	8.5	35	40.5	40.0	22	16
03284967600	03285167600	10X8	22X1,5	16X1,5	49	37.5	9	35	41	40.0	29	16
03284954600	03285154600	10X7,5	12X1,5	16X1,5	49	35	8	35	40	40.0	20	16
03284956600	03285156600	10X7,5	16X1,5	16X1,5	49	35.5	8.5	35	40.5	40.0	22	16
03284957600	03285157600	10X7,5	22X1,5	16X1,5	49	37.5	9	35	41	40.0	29	16
03284994600	03285194600	12X9	12X1,5	16X1,5	50	35	8	35	40	41.0	20	16
03284996600	03285196600	12X9	16X1,5	16X1,5	50	35.5	8.5	35	40.5	41.0	22	16
03284997600	03285197600	12X9	22X1,5	16X1,5	50	36.5	9	35	41	41.0	29	16
032849106600	032851106600	15X12	16X1,5	16X1,5	53.5	35.5	8.5	35	40.5	44.5	22	16
032849107600	032851107600	15X12	22X1,5	16X1,5	53.5	36.5	9	35	41	44.5	29	16
032849116600	032851116600	16X12	16X1,5	16X1,5	53.5	35.5	8.5	35	40.5	44.5	22	16
032849117600	032851117600	16X12	22X1,5	16X1,5	53.5	36.5	9	35	41	44.5	29	16
032849126600	032851126600	18X14	16X1,5	16X1,5	53.5	35.5	8.5	35	40.5	44.5	22	16
032849127600	032851127600	18X14	22X1,5	16X1,5	53.5	36.5	9	35	41	44.5	29	16

Swivel Studs With Test Point



032826 - Picture A



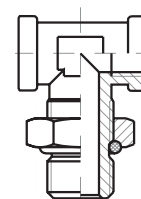
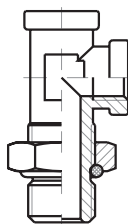
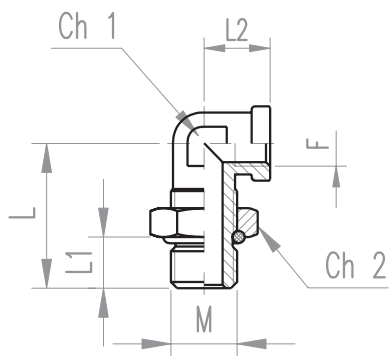
032828 - Picture B



032836 - Picture C

Above components can also be ordered without test point (032790); in this case please use the following codes respectively:
032827 - 032829 - 032837.

Part No.	Part No.	Part No.	TUBE Ø	M	F	L	L1	L2	L3	Ch1	Ch2
Picture A	Picture B	Picture C									
03282614400	03282814400	03283614400	6X4	12X1,5	12X1,5	42.5	32.5	8	48	18	19
03282616400	03282816400	03283616400	6X4	16X1,5	12X1,5	42.5	33	8.5	48	22	19
03282617400	03282817400	03283617400	6X4	22X1,5	12X1,5	42.5	35	9	48	28	19
03282624400	03282824400	03283624400	8X6	12X1,5	12X1,5	43.5	32.5	8	48	18	19
03282626400	03282826400	03283626400	8X6	16X1,5	12X1,5	43.5	33	8.5	48	22	19
03282627400	03282827400	03283627400	8X6	22X1,5	12X1,5	43.5	35	9	48	28	19
03282644400	03282844400	03283644400	10X7	12X1,5	12X1,5	46.5	32.5	8	48	18	19
03282646400	03282846400	03283646400	10X7	16X1,5	12X1,5	46.5	33	8.5	48	22	19
03282647400	03282847400	03283647400	10X7	22X1,5	12X1,5	46.5	35	9	48	28	19
03282664400	03282864400	03283664400	10X8	12X1,5	12X1,5	46.5	32.5	8	48	18	19
03282666400	03282866400	03283666400	10X8	16X1,5	12X1,5	46.5	33	8.5	48	22	19
03282667400	03282867400	03283667400	10X8	22X1,5	12X1,5	46.5	35	9	48	28	19
03282654400	03282854400	03283654400	10X7,5	12X1,5	12X1,5	46.5	32.5	8	48	18	19
03282656400	03282856400	03283656400	10X7,5	16X1,5	12X1,5	46.5	33	8.5	48	22	19
03282657400	03282857400	03283657400	10X7,5	22X1,5	12X1,5	46.5	35	9	48	28	19
03282694600	03282894600	03283694600	12X9	12X1,5	16X1,5	50	35	8	48.5	20	22
03282696600	03282896600	03283696600	12X9	16X1,5	16X1,5	50	35.5	8.5	48.5	22	22
03282697600	03282897600	03283697600	12X9	22X1,5	16X1,5	50	36.5	9	48.5	29	22
032826106600	032828106600	032836106600	15X12	16X1,5	16X1,5	53.5	35.5	8.5	48.5	22	22
032826107600	032828107600	032836107600	15X12	22X1,5	16X1,5	53.5	36.5	9	48.5	29	22
032826116600	032828116600	032836116600	16X12	16X1,5	16X1,5	53.5	35.5	8.5	48.5	22	22
032826117600	032828117600	032836117600	16X12	22X1,5	16X1,5	53.5	36.5	9	48.5	29	22
032826126600	032828126600	032836126600	18X14	16X1,5	16X1,5	53.5	35.5	8.5	48.5	22	22
032826127600	032828127600	032836127600	18X14	22X1,5	16X1,5	53.5	36.5	9	48.5	29	22



032710 - Picture A



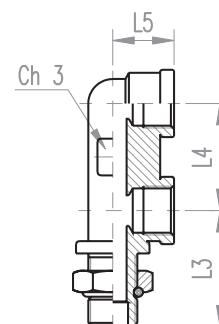
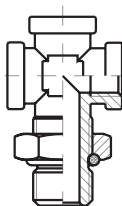
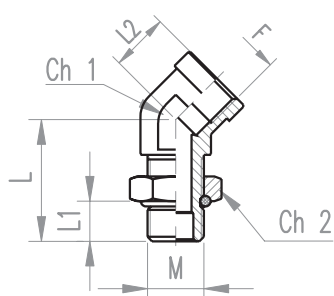
032720 - Picture B



032730 - Picture C

Part No.	Part No.	Part No.	M	F	L	L1	L2	Ch1	Ch2
Picture A	Picture B	Picture C							
	0327200R1/8400 *		R 1/8	12X1,5	23	/	15,5	17	/
03271001400	03272001400	03273001400	10X1	12X1,5	31.5	9	15,5	17	14
03271003300	03272003300	03273003300	12X1,5	12X1,5	34	10	15,5	17	17
03271006400	03272006400	03273006400	16X1,5	12X1,5	34	10	15,5	17	22
03271007400	03272007400	03273007400	22X1,5	12X1,5	34	10	15,5	17	28
03271004600	03272004600	03273004600	12X1,5	16X1,5	36	10	17,5	22	17
03271006600	03272006600	03273006600	16X1,5	16X1,5	36	10	17,5	22	22
03271007600	03272007600	03273007600	22X1,5	16X1,5	36	10	17,5	22	28
03271007700	03272007700	03273007700	22X1,5	22X1,5	41	10	24,5	24	28

* Without nut and O-Ring.



032740 - Picture A



032741 - Picture B



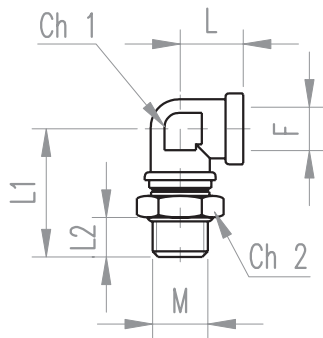
032742 - Picture C



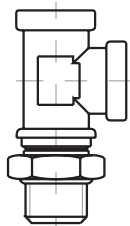
032743 - Picture D

Part No.	Part No.	Part No.	Part No.	M	F	L	L1	L2	L3	L4	L5	Ch1	Ch2	Ch3
Picture A	Picture B	Picture C	Picture D											
		03274204400		12X1,5	12X1,5	37	10	19				22	17	
03274006600	03274106600	03274206600	03274306600	16X1,5	16X1,5	37	10	19	38	35	20	22	22	16
	03274107600	03274207600	03274307600	22X1,5	16X1,5	36	10	19	38	35	20	22	28	16
03274007700				22X1,5	22X1,5	39	10	20				24	28	

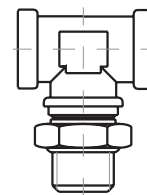
Pivoted Adaptors Threaded



032715 - Picture A

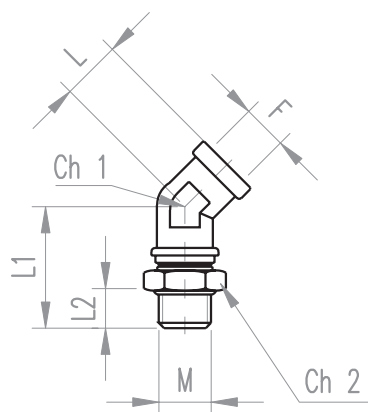


032725 - Picture B

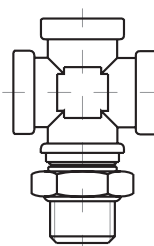


032735 - Picture C

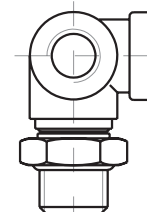
Part No.	Part No.	Part No.	M	F	L	L1	L2	Ch1	Ch2
Picture A	Picture B	Picture C							
03271501400	03272501400	03273501400	10X1	12X1,5	18	32.5	8	19	18
03271504400	03272504400	03273504400	12X1,5	12X1,5	18	32.5	8	19	18
03271505400	03272505400	03273505400	14X1,5	12X1,5	18	33.5	9	19	20
03271506400	03272506400	03273506400	16X1,5	12X1,5	18	33.0	8.5	19	22
03271507400	03272507400	03273507400	22X1,5	12X1,5	18	35	9	19	28
03271501600	03272501600	03273501600	10X1	16X1,5	20.5	35	8	22	20
03271504600	03272504600	03273504600	12X1,5	16X1,5	20.5	35	8	22	20
03271505600	03272505600	03273505600	14X1,5	16X1,5	20.5	36	9	22	20
03271506600	03272506600	03273506600	16X1,5	16X1,5	20.5	35.5	8.5	22	22
03271507600	03272507600	03273507600	22X1,5	16X1,5	20.5	36.5	9	22	29



032745 - Picture A

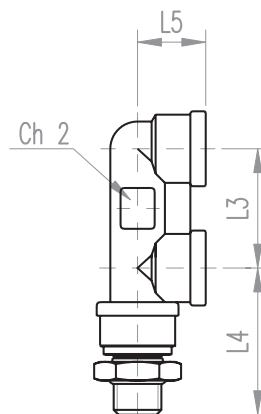
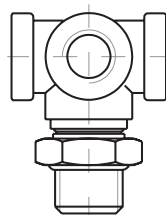
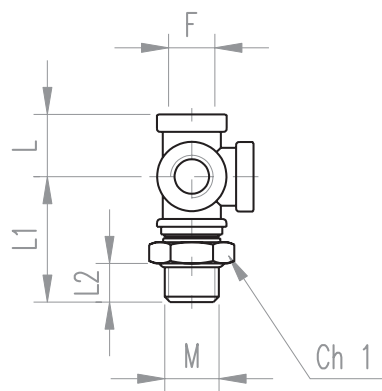


032746 - Picture B



032747 - Picture C

Part No.	Part No.	Part No.	M	F	L	L1	L2	Ch1	Ch2
Picture A	Picture B	Picture C							
03274501600	03274601600	03274701600	10X1	16X1,5	20.5	35	8	22	20
03274504600	03274604600	03274704600	12X1,5	16X1,5	20.5	35	8	22	20
03274505600	03274605600	03274705600	14X1,5	16X1,5	20.5	36	9	22	20
03274506600	03274606600	03274706600	16X1,5	16X1,5	20.5	35.5	8.5	22	22
03274507600	03274607600	03274707600	22X1,5	16X1,5	20.5	36.5	9	22	29



032748 - Picture A



032749 - Picture B

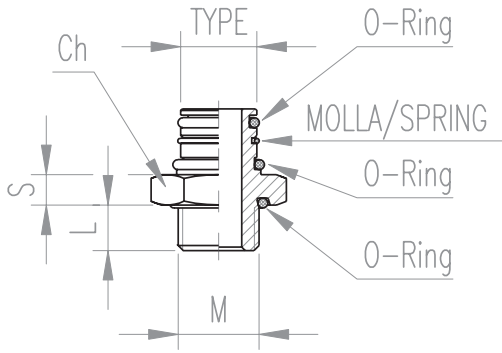


032751 - Picture C

Part No.	Part No.	Part No.	M	F	L	L1	L2	L3	L4	L5	Ch1	Ch2
Picture A	Picture B	Picture C										
03274801600	03274901600	03275101600	10X1	16X1,5	20.5	35	8	35	40	20	20	16
03274804600	03274904600	03275104600	12X1,5	16X1,5	20.5	35	8	35	40	20	20	16
03274805600	03274905600	03275105600	14X1,5	16X1,5	20.5	36	9	35	41	20	20	16
03274806600	03274906600	03275106600	16X1,5	16X1,5	20.5	35.5	8.5	35	40.5	20	22	16
03274807600	03274907600	03275107600	22X1,5	16X1,5	20.5	36.5	9	35	41.5	20	28	16

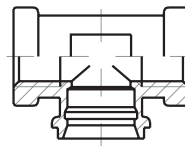
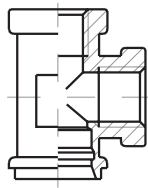
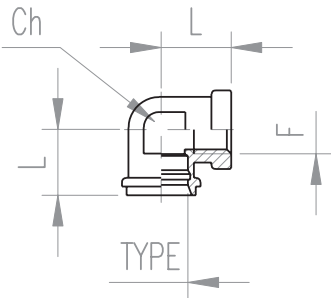
FITTINGS

Swivels



032660

Part No.	Type	M	L	S	Ch
03266A001/8GAS000	A	1/8 GAS	6	5.5	18
03266A01/4GAS000		1/4 GAS	6	5.5	20
03266A01000		10X1	8	5.5	18
03266A02000		12X1	8	5.5	18
03266A03000		12X1,25	8	5.5	18
03266A04000		12X1,5	8	5.5	18
03266A05000		14X1,5	9	5.5	20
03266A06000		16X1,5	8.5	5.5	22
03266A07000		22X1,5	9	7	28
03266B001/8GAS000	B	1/8 GAS	6	5.5	20
03266B01/4GAS000		1/4 GAS	7	5.5	20
03266B01/4NPT000		1/4 NPT	13	5.5	20
03266B01000		10X1	8	5.5	20
03266B04000		12X1,5	8	5.5	20
03266B05000		14X1,5	9	5.5	20
03266B06000		16X1,5	8.5	5.5	22
03266B09000		18X1,5	9	5.5	24
03266B07000		22X1,5	9	6	29
03266B08000		26X1,5	10	7	32



032615 - Picture A

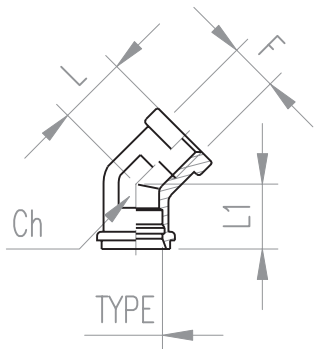


032625 - Picture B

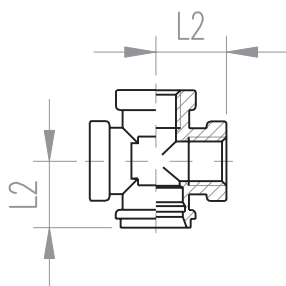


032635 - Picture C

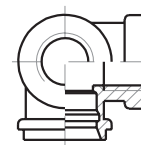
Part No.	Part No.	Part No.	Type	F	L	Ch
Picture A	Picture B	Picture C				
032615A00400	032625A00400	032635A00400	A	12X1,5	18	19
032615B00600	032625B00600	032635B00600	B	16X1,5	20.5	22



032645 - Picture A

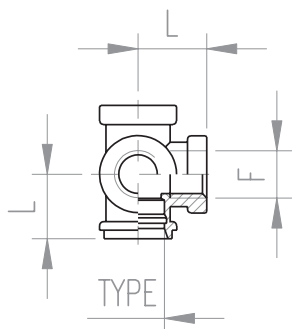


032646 - Picture B

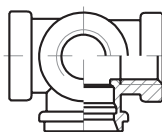


032647 - Picture C

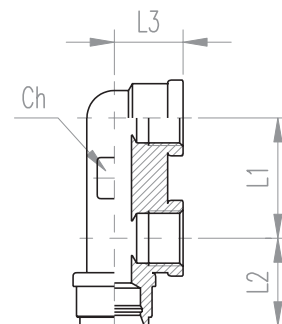
Part No.	Part No.	Part No.	Type	Ch	F	L	L1	L2
Picture A	Picture B	Picture C						
032645B00600	032646B00600	032647B00600	B	22	16X1,5	20.5	17.5	14.5



032648 - Picture A



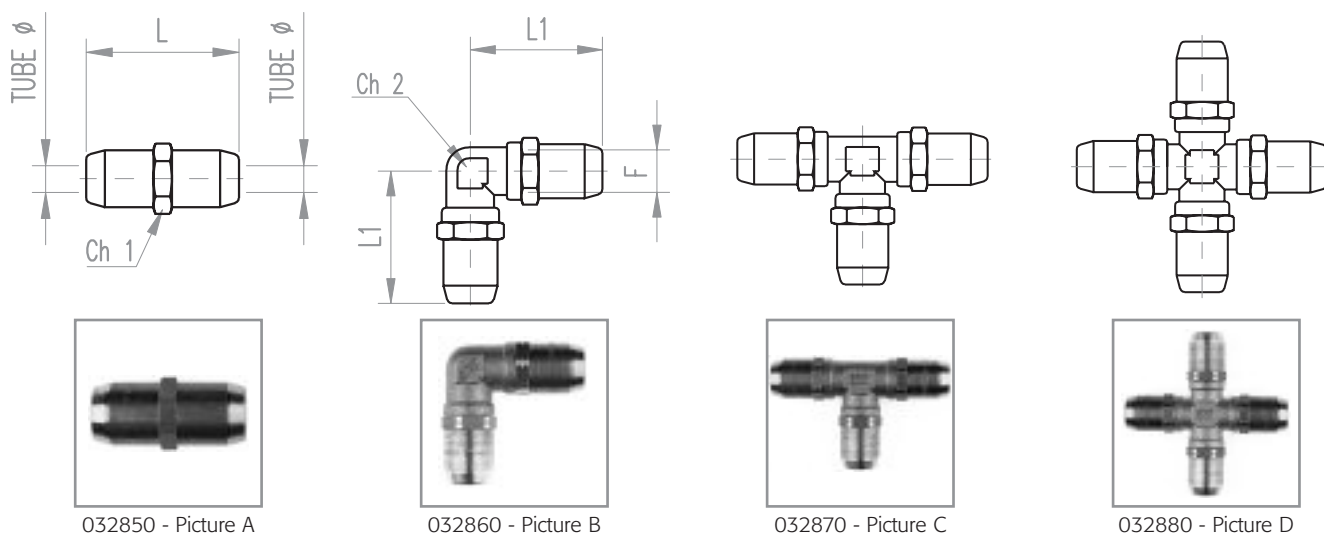
032649 - Picture B



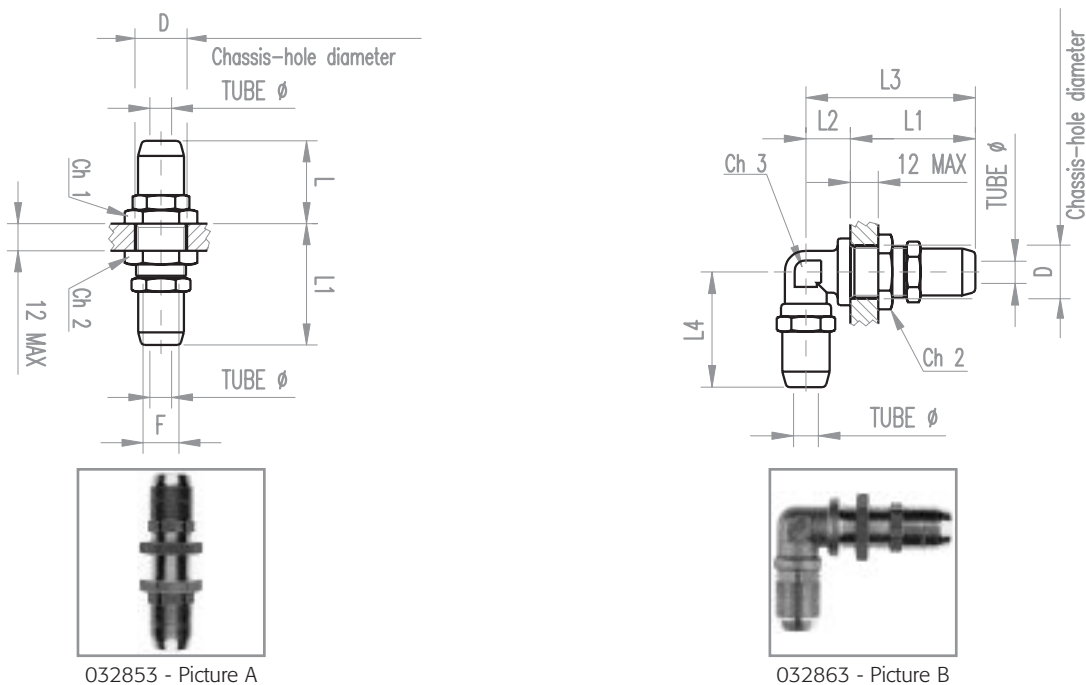
032651 - Picture C

Part No.	Part No.	Part No.	Type	Ch	F	L	L1	L2	L3
Picture A	Picture B	Picture C							
032648B00600	032649B00600	032651B00600	B	16	16X1,5	20.5	35	25.5	20

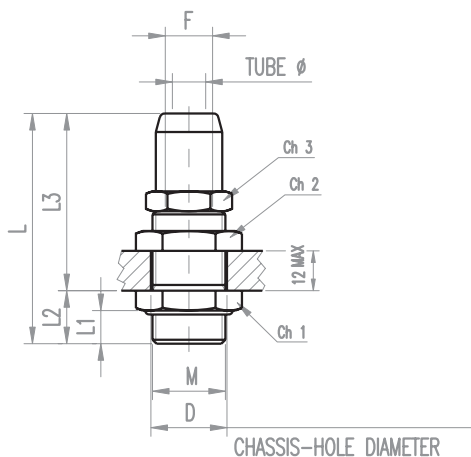
Unions - Bulkhead Unions



Part No.	Part No.	Part No.	Part No.	Type	F	L	L1	Ch1	Ch2
Picture A	Picture B	Picture C	Picture D						
03285010400	03286010400	03287010400	03288010400	6X4	12X1,5	44	42.5	18	19
03285020400	03286020400	03287020400	03288020400	8X6	12X1,5	45	43.5	18	19
03285030400	03286030400	03287030400	03288030400	9X6	12X1,5	45	43.5	18	19
03285040400	03286040400	03287040400	03288040400	10X7	12X1,5	51	46.5	20	19
03285060400	03286060400	03287060400	03288060400	10X8	12X1,5	51	46.5	20	19
03285050400	03286050400	03287050400	03288050400	10X7,5	12X1,5	51	46.5	20	19
03285070400	03286070400	03287070400	03288070400	11X8	12X1,5	51	46.5	20	19
03285090600	03286090600	03287090600	03288090600	12X9	16X1,5	53	50	22	22
032850100600	032860100600	032870100600	032880100600	15X12	16X1,5	58	53.5	28	22
032850110600	032860110600	032870110600	032880110600	16X12	16X1,5	58	53.5	28	22
032850120600	032860120600	032870120600	032880120600	18X14	16X1,5	58	53.5	30	22



Part No.	Part No.	Tube Ø	F	D	L	L1	L	L2	L	Ch1	Ch2	Ch3
Picture A	Picture B											
03285310400	03286310400	6X4	12X1,5	19	30.5	44.5	14	58.5	40	22	24	17
03285320400	03286320400	8X6	12X1,5	19	31.5	45.5	14	59.5	41	22	24	17
03285340400	03286340400	10X7	12X1,5	19	34.5	48.5	14	62.5	44	22	24	17
03285360400	03286360400	10X8	12X1,5	19	34.5	48.5	14	62.5	44	22	24	17
03285350400	03286350400	10X7,5	12X1,5	19	34.5	48.5	14	62.5	44	22	24	17
03285390600	03286390600	12X9	16X1,5	23	35.5	53.5	20	73.5	50	28	28	22
032853100600	032863100600	15X12	16X1,5	23	39	57	20	77	53.5	28	28	22
032853110600	032863110600	16X12	16X1,5	23	39	57	20	77	53.5	28	28	22
032853120600	032863120600	18X14	16X1,5	23	39	57	20	77	53.5	28	28	22

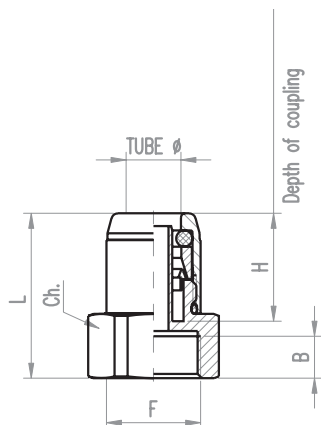


032803

Part No.	Tube Ø	M	F	D	L	L1	L	L2	Ch1	Ch2	Ch3
03280326400	8X6	16X1,5	12X1,5	19	60.5	9	15	45.5	22	24	18
03280327400	8X6	22X1,5	12X1,5	19	60.5	9	15	45.5	28	24	18
03280346400	10X7	16X1,5	12X1,5	19	63.5	9	15	48.5	22	24	20
03280347400	10X7	22X1,5	12X1,5	19	63.5	9	15	48.5	28	24	20
03280366400	10X8	16X1,5	12X1,5	19	63.5	9	15	48.5	22	24	20
03280367400	10X8	22X1,5	12X1,5	19	63.5	9	15	48.5	28	24	20
03280356400	10X7,5	16X1,5	12X1,5	19	63.5	9	15	48.5	22	24	20
03280357400	10X7,5	22X1,5	12X1,5	19	63.5	9	15	48.5	28	24	20
03280396600	12X9	16X1,5	16X1,5	23	69.5	8.5	16	53.5	28	28	22
03280397600	12X9	22X1,5	16X1,5	23	68.5	9	15	53.5	28	28	22
032803106600	15X12	16X1,5	16X1,5	23	73	8.5	16	57	28	28	28
032803107600	15X12	22X1,5	16X1,5	23	72	9	15	57	28	28	28
032803116600	16X12	16X1,5	16X1,5	23	73	8.5	16	57	28	28	28
032803117600	16X12	22X1,5	16X1,5	23	72	9	15	57	28	28	28

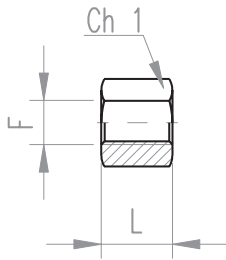
FITTINGS

Straight Female Terminals

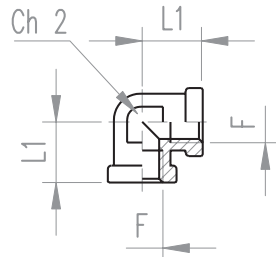


032808

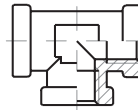
Part No.	Tube Ø	F	L	B	H	Ch
03280810400	6X4	12X1,5	33.5	10	19.8	18
03280810600	6X4	16X1,5	33.5	10	19.8	22
03280820400	8X6	12X1,5	34	10	20.5	18
03280820600	8X6	16X1,5	34	10	20.5	22
03280820700	8X6	22X1,5	34	10	20.5	28
03280840400	10X7	12X1,5	38	10	24	20
03280840600	10X7	16X1,5	38	10	24	22
03280860400	10X8	12X1,5	38	10	24	20
03280860600	10X8	16X1,5	38	10	24	22
03280850400	10X7,5	12X1,5	38	10	24	20
03280850600	10X7,5	16X1,5	38	10	24	22
03280890400	12X9	12X1,5	38.5	10	25	22
03280890600	12X9	16X1,5	38.5	10	25	22
03280890700	12X9	22X1,5	39.5	11	25	28
032808100600	15X12	16X1,5	41.5	10	27	28
032808100700	15X12	22X1,5	41.5	11	27	28
032808110600	16X12	16X1,5	41.5	10	27	28
032808110700	16X12	22X1,5	41.5	11	27	28
032808120600	18X14	16X1,5	41.5	10	27	30
032808120700	18X14	22X1,5	41.5	11	27	30



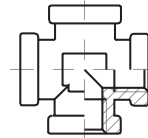
032750 - Picture A



032760 - Picture B

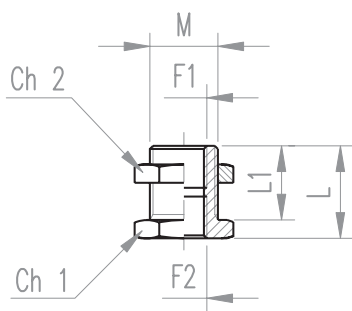


032770 - Picture C

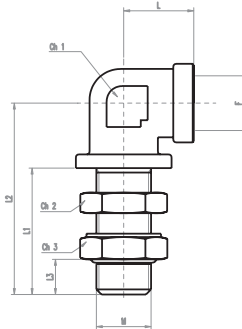


032780 - Picture D

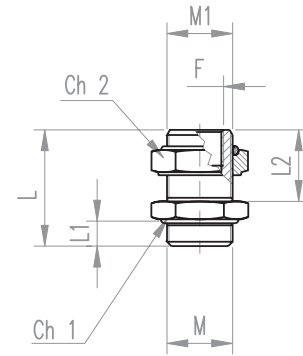
Part No.	Part No.	Part No.	Part No.	F	L	L1	Ch1	Ch2
Picture A	Picture B	Picture C	Picture D					
0327500100				10X1	22		18	
0327500400	0327600400	0327700400	0327800300	12X1,5	22	18	18	19
0327500600	0327600600	0327700500	0327800500	16X1,5	22	20.5	22	22
0327500700	0327600700	0327700700		22X1,5	26	27.5	28	16



032753



032763



032703

With locknut 032698 use corresponding: 032753, 032763, 032703.

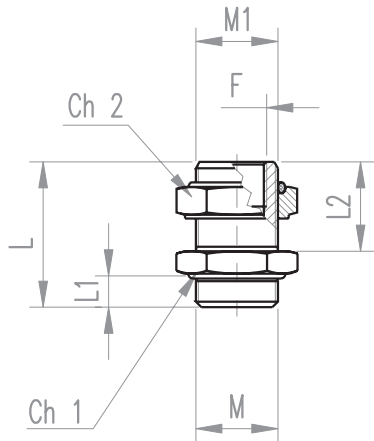
Without locknut 032698 use corresponding: 032653, 032663, 032603.

Part No.	M	F1	F2	L	L1	Ch1	Ch2
032753094G1/400F	18X1,5	12X1,5	G 1/4"	37	20	24	24
032753076G1/800F	22X1,5	16X1,5	G 1/8"	30	24	28	28
032753094400F	18X1,5	12X1,5	12X1,5	26	20	22	24
032753076600F	22X1,5	16X1,5	16X1,5	30	24	28	28
0327530107700F	28X1,5	22X1,5	22X1,5	31	24	32	36

Part No.	M	F	L	L1	L2	Ch1	Ch2
03276309400	18X1,5	12X1,5	15.5	20	34	17	24
03276307600	22X1,5	16X1,5	20.5	24	44	22	28

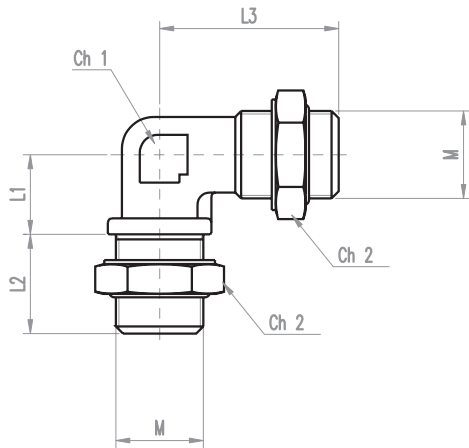
Part No.	M	M1	F	L	L1	L2	L3	Ch1	Ch2
032703066100ML	16X1,5	16X1,5	10X1	34	8.5	20	6	22	22
032703076100ML	22X1,5	16X1,5	10X1	35	9	20	6	28	22
032703049400ML	12X1,5	18X1,5	12X1,5	36.8	9	20	6	22	24
032703069400ML	16X1,5	18X1,5	12X1,5	35	9	20	6	22	24
032703079400ML	22X1,5	18X1,5	12X1,5	35	9	20	6	28	24
032703047600ML	12X1,5	22X1,5	16X1,5	41	9	24	6	28	28
032703067600ML	16X1,5	22X1,5	16X1,5	40	8.5	24	7.5	28	28
032703077600ML	22X1,5	22X1,5	16X1,5	39	9	24	6	28	28
032703087600ML	26X1,5	22X1,5	16X1,5	41	10	24	6	32	28
0327030710700ML	22X1,5	28X1,5	22X1,5	43	10	24	6	32	36
Available on request	16X1,5	22X1,5	16X1,5	57	9	24	24	28	28

Coupling With Front Sealing



032703..B

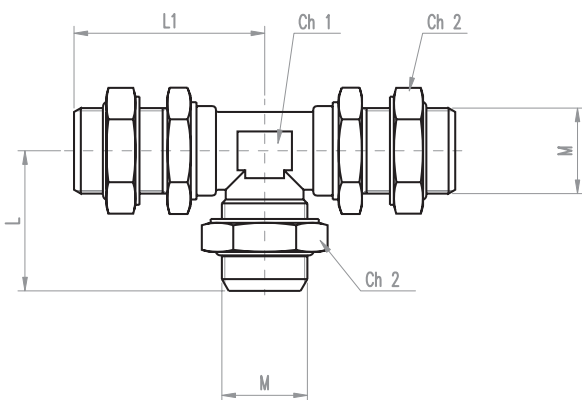
Part No.	M	M1	F	L	L1	L2	Ch1
032703066100M	16X1,5	16X1,5	10X1	34	8,5	20	22
032703067600M	16X1,5	22X1,5	16X1,5	40	8,5	24	28
032703077600M	22X1,5	22X1,5	16X1,5	41	9	24	28



032GMM

Part No.	M	L1	L2	L3	D	Ch1	Ch2
032GMM77LACA	22X1,5	20	25	45	12	19	28

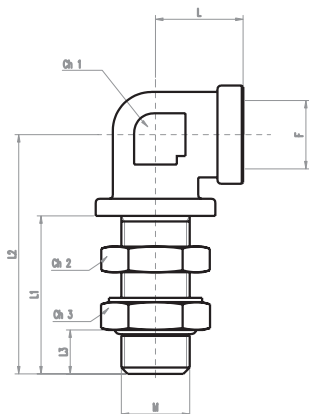
Above coupling can also be ordered with the nuts only. Part Number on request.



032TEM

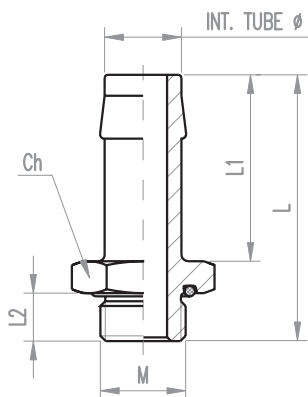
Part No.	M	L	L1	D	Ch1	Ch2
032TEM07000	22X1,5	42	19	12	19	28

Above coupling can also be ordered with only the nuts. Part Number on request.



032763

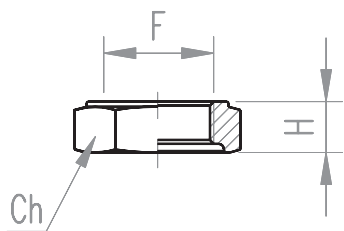
Part No.	M	F	L	L1	L2	L3	Ch1	Ch2	Ch3
03276304400	12X1,5	12X1,5	20.5	37	51	10	22	17	17
03276306600	16X1,5	16X1,5	20,5	37	56	10	22	22	22



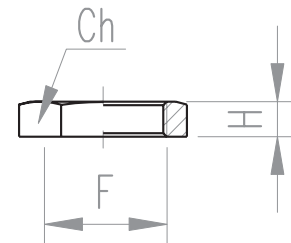
032697

Part No.	Int. Ø	M	L	L1	L2	Ch
03269766	10	16X1,5	46.5	32	9	22
03269767	10	22X1,5	48	32	10	28
03269774	11	12X1,5	46.5	32	9	18
03269776	11	16X1,5	46.5	32	9	22
03269777	11	22X1,5	48	32	10	28
032697176	13	16X1,5	54.5	38	8.5	22
032697177	13	22X1,5	51	35	10	28
032697186	14.5	16X1,5	49.5	35	9	22
032697187	14.5	22X1,5	51	35	10	28

FITTINGS



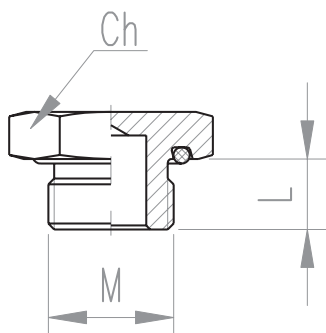
032692



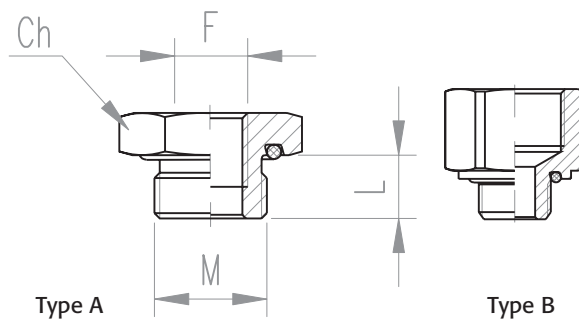
032698

Part No.	F	H	Ch	Part No. with O-Ring	O-Ring
03269200100	10X1	6.5	14	03269200100OR	8X2
03269200400	12X1,5	7.5	17	03269200400OR	9X3
03269200500	14X1,5	7.5	20	03269200500OR	14X2
03269200600	16X1,5	7.5	22	03269200600OR	13X3
03269200700	22X1,5	8.5	28	03269200700OR	19X3

Part No.	F	H	Ch
03269800400	12X1,5	6	17
03269800500	14X1,5	6	19
03269800600	16X1,5	6	22
03277509	18X1,5	6	24
03269800700	22X1,5	6	28
03269800800	26X1,5	6	32
032698001000	28X1,5	8	36



032695



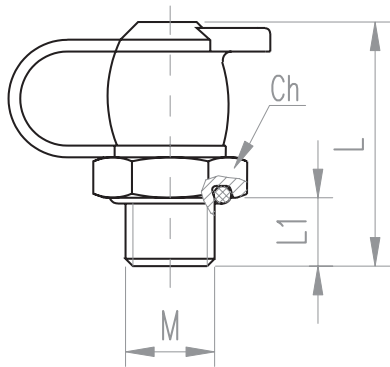
032696

Part No.	M	L	L1	Ch
03269501000 *	10X1	9	/	16
03269504000	12X1,5	9	/	18
0326956	16X1,5	8.5	/	22
0326957	22X1,5	8.5	/	28
050001909 **	26X1,5	12	/	22

Part No.	M	F	L	Ch	Type
03269604400	12X1,5	12X1,5	9	17	B
03269606400	16X1,5	12X1,5	9	22	A
03269607400	22X1,5	12X1,5	8.5	28	A
03269607600	22X1,5	16X1,5	8.5	28	A
03269606700	16X1,5	22X1,5	9	28	B
03269601400 *	10X1	12X1,5	8	17	B
03269604600 *	12X1,5	16X1,5	12	22	B
03269605600 *	14X1,5	16X1,5	12	22	B
03269604700 *	12X1,5	22X1,5	12	30	B

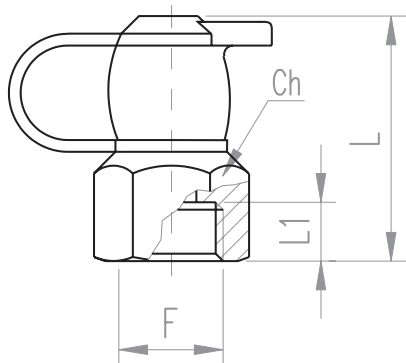
* Depending on the stock availability these parts can be supplied in brass or steel – with or without O-ring.

** Without O-ring.



032790

Part No.	M	Ch	L	L1
03279004000	12X1,5	18	39	9
03279006000	16X1,5	22	37	9
03279007000	22X1,5	28	37	9



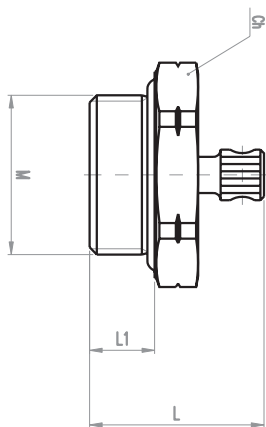
032VFF

Part No.	F	Ch	L	L1
318036001	12X1,5	17	39	10
318073001	14X1,5	19	30	12
318056001	16X1,5	22	45	10.8
032VFF00900	18X1,5	24	47	10.5
032VFF00700	22X1,5	27	45	11

FITTINGS

Drain Valve

Manual drain valve for air reservoir



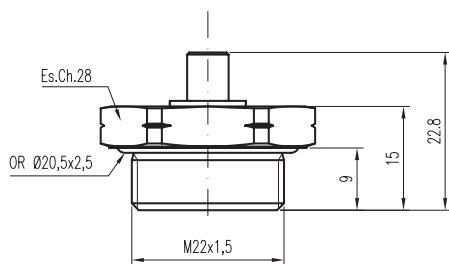
315019031
With Pull Ring



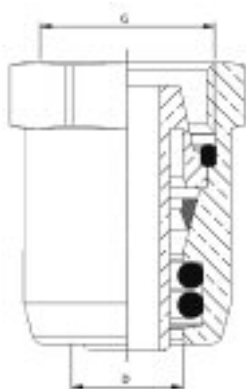
315019021
Without Pull Ring

Part No.	M	Ch	L	L1
315019031	22X1,5	27	27	12
315019021	22X1,5	27	27	12

Automatic drain valve for water separator

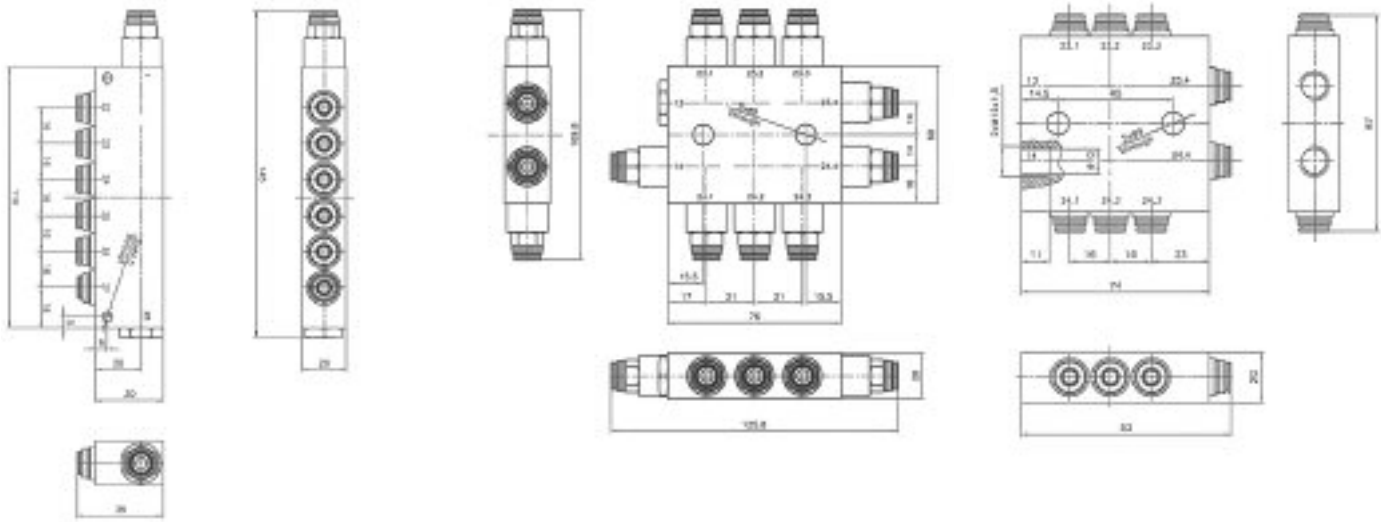


Part No.	M	Ch	L	L1
420101782	22X1,5	27	27	12

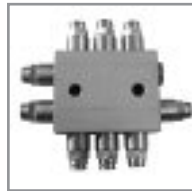


Haldex Part No.	Tubing D	Thread G
03237006105	6X1	M 12 X 1,5
03237008105	8X1	M 14 X 1,5
03237009155	9X1,5	M 16 X 1,5
03237010105	10X1	M 16 X 1,5
03237010125	10X1,25	M 16 X 1,5
03237010155	10X1,5	M 16 X 1,5
03237011155	11X1,5	M 18 X 1,5
03237015155	15X1,5	M 22 X 1,5
03237015205	15X2	M 22 X 1,5
03237016205	16X2	M 22 X 1,5
0323701624	16X2,4	M 22 X 1,5

Alu Manifold

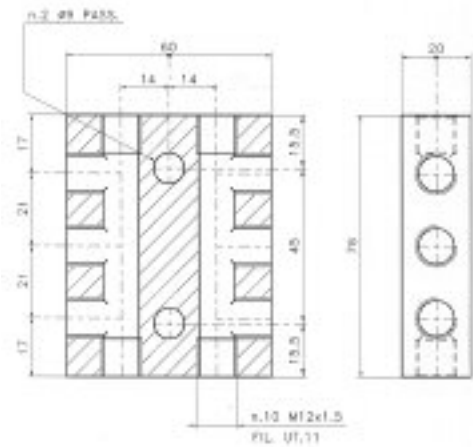


420VM0300

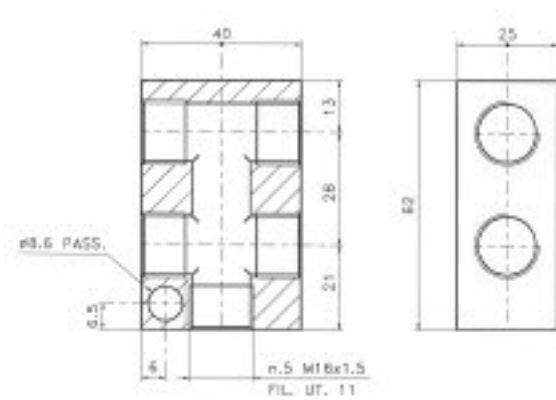


420VM0301

Part No.	Description	No. Fittings			Check Point	Plug
		Tube Ø	Straight	Elbow		
420VM0300	8 Port Manifold	8	6	-	No	1
420VM0301	10 PORT (5X2) for Twin Suspension Circuit	8	9	-	No	1



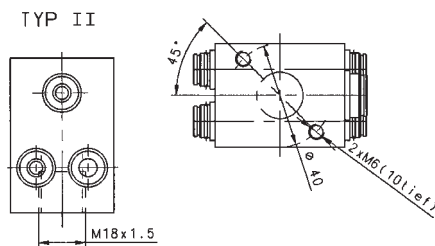
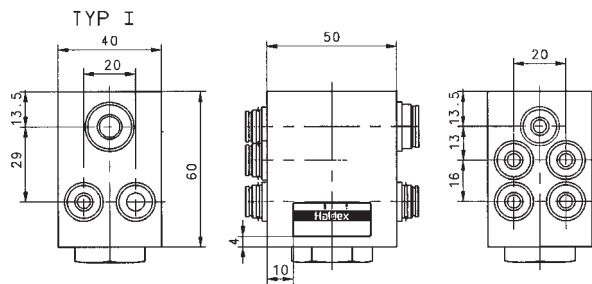
98000000013



98000000015

Part No.	Description	No. Fittings			Check Point	Plug
		Tube Ø	Straight	Elbow		
98000000013	10 Port Manifold (5X2) for Twin Circuit Suspension System	8	8	1	Yes	No
		8	2	-	No	No
98000000015	Kit of Two 5-Port Manifolds	12	3	-		
		8	1	-	Yes	No
		12	3	-		

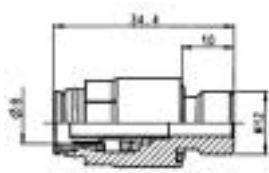
FITTINGS



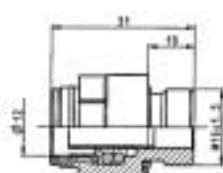
612080001

Part No.	Description	No. Fittings			Check Point	Plug
		Tube Ø	Straight	Elbow		
612080001	8 Port Manifold	8	7	-	No	No
		12	1	-	No	No
612080011	8 Port Manifold	8	8	-	No	No

Fitting Miscellaneous



032072819



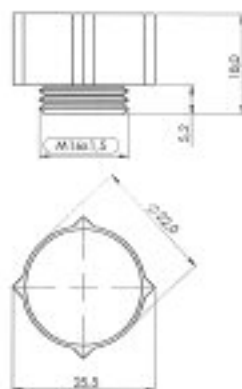
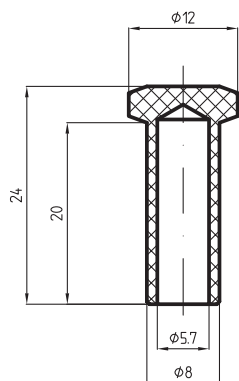
032073209



032073309



Part No.	Description	Tube Ø	M
032072819	Fitting for COLAS® Valve (Universal); Push-in	8	12X1,5
032073309	Fitting for COLAS® Valve (Universal); Push in	10	12X1,5
032073209	Fitting for COLAS® Valve (Universal); Push in	12	16X1,5

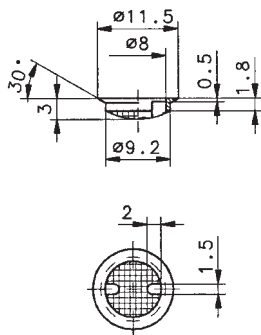


420FTN0505

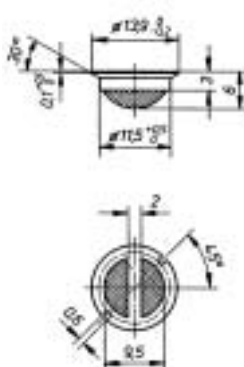


032DMM96020

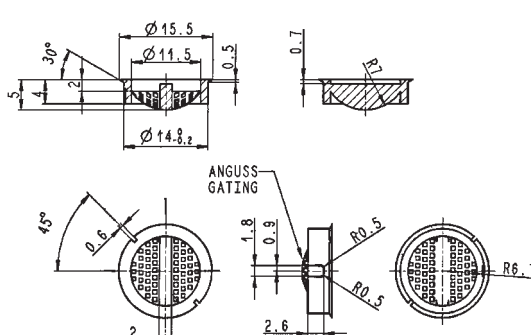
Part No.	Description	Tube Ø	M
045011609	Blind Plug for COLAS® and ILAS®	8	-
420FTN0505	Exhaust	-	16X1,5
032DMM96020	Cutting Ring Straight Fitting with Black Plastic Spring	12	16X1,5
032DMM96030	Cutting Ring Straight Fitting with Red Plastic Spring	12	16X1,5
032DMM96040	Cutting Ring Straight Fitting with Yellow Plastic Spring	12	16X1,5



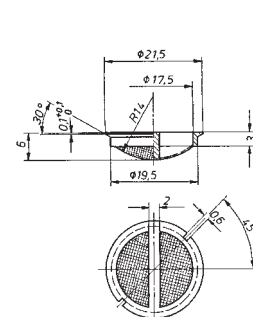
029001809



029000109



029008609



029000409

Part No.	Description	Tube Ø	M
029001809	Thread filter		M12
029000109	Thread filter		M14
029008609	Thread filter		M16
029000409	Thread filter		M22



PA12 monolayer tubes are produced according to DIN 74324 (black tubes) for braking automotive applications.

With the most modern machinery and technology in extrusion system and dimensional control, we are able to offer the best tolerances for quick fittings.

The tube is extruded and coiled on one machine and then strapped automatically, ready for dispatch to the final user.

Versions with depth mark are also available for easy control of the correct insertion in push-in fittings.

Part No.	Ø External mm	Ø Inside mm	Thickness mm	Minimum Bending Radius mm	Working pressure bar	Coils length	Depth mark for push-in fittings
0670410111	4	2	1	15	44	100	No
0670410110	4	2	1	15	44	25	No
0670427111	4	2.7	0.65	25	26	100	No
0670610111	6	4	1	35	27	100	No
0670610110	6	4	1	35	27	25	No
0670610119	6	4	1	35	27	1300	Yes*
0670810111	8	6	1	40	19	100	No
0670810110	8	6	1	40	19	25	No
0670810118	8	6	1	40	19	850	Yes*
0671015111	10	7	1.5	45	24	100	No
0671015110	10	7	1.5	45	24	25	No
0671012111	10	7.5	1.25	50	19	100	No
0671012110	10	7.5	1.25	50	19	25	No
0671010111	10	8	1	60	15	100	No
0671010110	10	8	1	60	15	25	No
0671210111	12	8	2	80	27	100	No
0671215111	12	9	1.5	70	19	100	No
0671215110	12	9	1.5	70	19	25	No
0671215114	12	9	1.5	70	19	400	Yes*
0671220111	12	10	1	85	12	100	No
0671420111	14	10	2	90	22	100	No
0671412111	14	12	1	85	10	100	No
0671515111	15	12	1.5	100	15	100	No
0671515110	15	12	1.5	100	15	25	No
0671512111	15	12.5	1.25	100	12	100	No
0671620111	16	12	2	150	19	100	No
0671620110	16	12	2	150	19	25	No
0671620112	16	12	2	150	19	200	Yes*
0671820111	18	14	2	190	17	100	No
0671820110	18	14	2	190	17	25	No
0672020111	20	16	2	180	15	100	No

* HOW TO USE DEPTH MARK TUBES

- Cut the tube in increments of one depth mark
- Insert the tube into push-in fitting
- Check that push-in fitting end is touching next depth mark.

Ø External pipe mm	Depth of coupling mm
6	19.8
8	20.5
10	24
12	25
15	27
16	27
18	27
20	27

MARKING

Our standard marking is:

- Haldex
- DIN 74324 (black) or DIN 73378 (coloured)
- EXTERNAL DIAMETER
- WALL THICKNESS
- PA12 *...* (detailed specification of material)
- MANUFACTURER CODE (1 letter + 1 number)
- MADE IN ... (country of production)
- PRODUCTION INFO (date of production/lot of production).

RANGE TEMPERATURE

From -60° C / +130°C.

TOLERANCE

Tolerance on external diameter as per DIN Norm:

From 3 mm to 10 mm : +/- 0,10 mm

From 11 mm to 20 mm : +/- 0,15 mm.



PA12 monolayer tubes are produced according to DIN 73378 (coloured tubes) for braking automotive applications.

With the most modern machinery and technology in extrusion system and dimensional control, we are able to offer the best tolerances for quick fittings.

The tube is extruded and coiled on one machine and then strapped automatically, ready for dispatch to the final user.

Part No.	Ø External mm	Ø Inside mm	Thickness mm	Minimum bending radius mm	Working pressure bar	Colour	Coils length
0670610101	6	4	1	35	27	Light Blue	100
0670610121i	6	4	1	35	27	Yellow	100
0670610131i	6	4	1	35	27	Red	100
0670610141	6	4	1	35	27	Blue	100
0670610161	6	4	1	35	27	Green	100
0670610171	6	4	1	35	27	Natural	100
0670610181	6	4	1	35	27	Orange	100
0670810121i	8	6	1	40	19	Yellow	100
0670810131i	8	6	1	40	19	Red	100
0670810141	8	6	1	40	19	Blue	100
0670810161	8	6	1	40	19	Green	100
0670810171	8	6	1	40	19	Natural	100
0671015131	10	7	1.5	45	24	Red	100
0671210131	12	8	2	80	27	Red	100
0671210141	12	8	2	80	27	Blue	100
0671215121i	12	9	1.5	70	19	Yellow	100
0671215131i	12	9	1.5	70	19	Red	100
0671215141	12	9	1.5	70	19	Blue	100
0671215161	12	9	1.5	70	19	Green	100
0671620121	16	12	2	150	19	Yellow	100
0671620131	16	12	2	150	19	Red	100
0671820121	18	14	2	190	17	Yellow	100
0671820131	18	14	2	190	17	Red	100

MARKING

Our standard marking is:

- Haldex
- DIN 74324 (black) or DIN 73378 (coloured)
- EXTERNAL DIAMETER
- WALL THICKNESS
- PA12 ,,, (detailed specification of material)
- MANUFACTURER CODE (1 letter + 1 number)
- MADE IN ... (country of production)
- PRODUCTION INFO (date of production/lot of production).

RANGE TEMPERATURE

From -60° C / +130°C.

TOLERANCE

Tolerance on external diameter as per DIN Norm:

From 3 mm to 10 mm : +/- 0,10 mm

From 11 mm to 20 mm : +/- 0,15 mm.



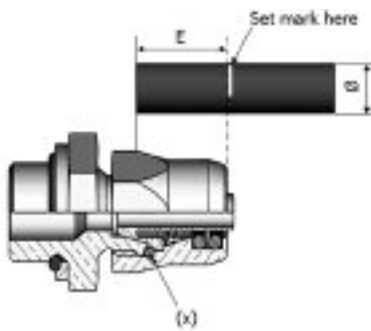
PA12 PHLV high pressure monolayer tubes are produced according to DIN 74324 (black tubes) for braking automotive applications.

With the most modern machinery and technology in extrusion system and dimensional control, we are able to offer the best tolerances for quick fittings.

The tube is extruded and coiled on one machine and then strapped automatically, ready for dispatch to the final user.

Versions with depth mark are also available for easy control of the correct insertion in push-in fittings.

Part No.	Ø External mm	Ø Inside mm	Thickness mm	Minimum bending radius mm	Working pressure bar	Coils length	Depth mark for push-in fittings
067006010H	6	4	1	35	36	1300	Yes*
067008010H	8	6	1	40	26	850	Yes*
067010010H	10	8	1	60	20	550	Yes*
067012015H	12	9	1.5	70	26	400	Yes*
067015015H	15	12	1.5	100	20	250	Yes*



*** HOW TO USE DEPTH MARK TUBES**

- Cut the tube in increments of one depth mark
- Insert the tube into push-in fitting
- Check that push-in fitting end is touching next depth mark.

Ø External pipe mm	Depth of coupling mm
6	18
8	18
10	19.5
12	20.5
15	20.5
16	20.5
18	22.5

MARKING

Our standard marking is:

- Haldex
- DIN 74324 (black) or DIN 73378 (coloured)
- EXTERNAL DIAMETER
- WALL THICKNESS
- PA12 ... (detailed specification of material)
- MANUFACTURER CODE (1 letter + 1 number)
- MADE IN ... (country of production)
- PRODUCTION INFO (date of production/lot of production).

RANGE TEMPERATURE

From -60° C / +130°C.

TOLERANCE

Tolerance on external diameter :

- From 3 mm to 10 mm : +/- 0,10 mm
- From 11 mm to 20 mm : +/- 0,15 mm.

PA11 Multilayer Tubes



PA11 multilayer tubes are reinforced with a polyester braiding between the two PA11 layers.

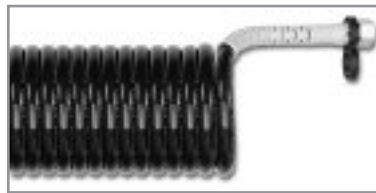
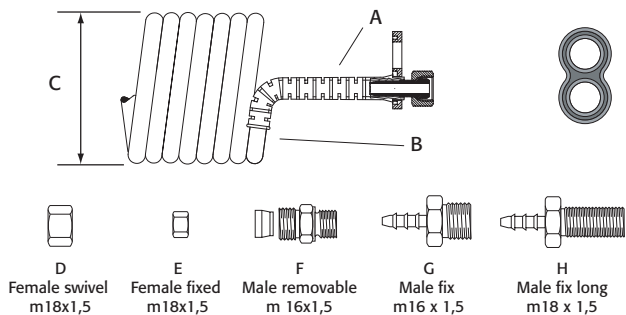
This tube is produced according to the SAE J844 type B and it has two main applications:

1. Braking system for trucks and trailers
2. Driving and control system for boat (low pressure)

Part No.	Ø External mm	Ø Inside mm	Thickness mm	Bending radius mm	Working pressure bar	Coils length
0681015111	10	7	1.5	60	29	100
0681216111	12	8.8	1.6	72	27	100
0681623111	16	11.32	2.34	65	19	100

RANGE TEMPERATURE

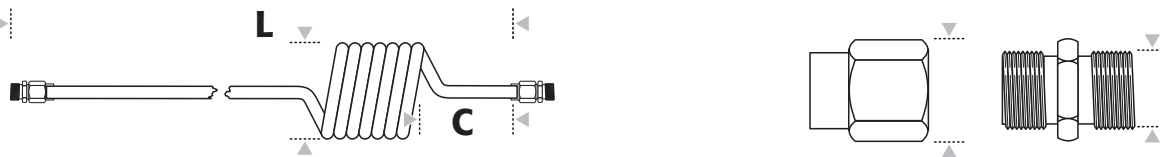
From -40° C / +93°C.



These coils with plastic colour coded tail supports have been tested by TÜV to meet the safety-critical parameters of DIN74323. Tested to 10.000 articulations (to ISO 7375). Tube is approved according to DIN 74324 (black) or DIN 73378 (coloured). The working pressure is < 10 bar, minimum burst pressure 57 bar, and the temperature ranges from -40°C to +70°C.

Part No.	Coil colour	Material	A	B	C	Work length	Thread	Fitting material	Hanger	
0702112321411	Black	Polyester	Red	12X9	105 mm	4 m	G	D	Iron Zinc Plated	Yes
0703112321411	Black	Polyester	Yellow	12X9	105 mm	4 m	G	D	Iron Zinc Plated	Yes
0701112223131	Black	Polyamide	Black	12X9	94 mm	4 m	H	G	Iron Zinc Plated	Yes
0703521145522	Yellow	Poliuretán	Zinc Plated Yellow	12X8	74 mm	4 m	E+F	E+F	Brass	No
0702521145522	Red	Poliuretán	Zinc Plated Yellow	12X8	74 mm	4 m	E+F	E+F	Brass	No
0705521145522*	Yellow/Red	Poliuretán	Zinc Plated Yellow	12X8	74 mm	4 m	E+F	E+F	Brass	No
0703112321331	Yellow	Polyamide	Black	12X9	105 mm	4 m	G	H	Iron Zinc Plated	Yes
0702112321331	Red	Polyamide	Black	12X9	105 mm	4 m	G	H	Iron Zinc Plated	Yes
0703112331331	Yellow	Polyamide	Black	12X9	105 mm	6 m	G	H	Iron Zinc Plated	Yes
0702112331331	Red	Polyamide	Black	12X9	105 mm	6 m	G	H	Iron Zinc Plated	Yes
033016009	Yellow	Polyamide	Black	12X9	105 mm	4 m	D	D	Iron Zinc Plated	Yes
033016509	Red	Polyamide	Black	12X9	105 mm	4 m	D	D	Iron Zinc Plated	Yes

* On request.



Part No.	Coil colour	Material	L	D	C	Thread	Thread
0702212445522	Red	Polyamide	4,72 m	100 mm	115 mm	F18 X 1,5	M16X1,5 L15MM
0703312445522	Yellow	Polyamide	4,72 m	100 mm	115 mm	F18 X 1,5	M16X1,5 L15MM



705030001622



07170020



033015509



033015109



033015009



033015609



033015209



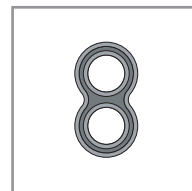
032DMM96020



032DMM96030

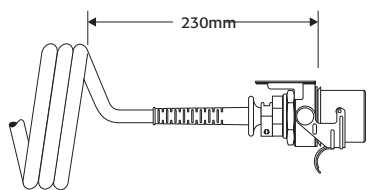


032DMM96040



073140001917

Part No.	Description
705030001622	Handles Kit for Coupling
07170020	Adaptor 24N-24S 15 POLES
033015509	Thread Adaptor (long) M16X1,5 34MM - M18
033015109	Thread Adaptor M22X1,5 TO M18x1,5
033015009	Thread Adaptor (short) M16X1,5 - M18
033015609	Thread Adaptor M18X1,5 34 MM -M18
033015209	Thread Adaptor R1/2 - M18
032DMM96020	Fitting M16 T12 with Plastic Tail
032DMM96030	Fitting M16 T12 with Plastic Tail - Red
032DMM96040	Fitting M16 T12 with Plastic Tail - Yellow
073140001917	Plastic hanger for coupling



All of these electrical coils are tested according to ISO 6722.

Part No.	Type	Length	Material of coil	Plug material	Coil diameter	Plugs according to
07112242	24N	3,5 M	Hytrel®	ABS Demount	25 mm	ISO 3731
07122242	24S	3,5 M	Hytrel®	ABS Demount	25 mm	ISO 3731
07112232	24N	3,5 M	Hytrel®	Metal Demountable	25 mm	ISO 1185
07122232	24S	3,5 M	Hytrel®	Metal Demountable	25 mm	ISO 3731
07112212	24N	3,5 M	Hytrel®	Moulded	25 mm	ISO 1185
07122212	24S	3,5 M	Hytrel®	Moulded	25 mm	ISO 3731
07133112	EBS	4 M	PUR	ABS Demount	24 mm	ISO 7638/2
07144122	15 Poles	4,5 M	PUR	ABS Demount	56 mm	ISO 12098
071122112	24N/24S-15 Poles	3,5 M	PUR	ABS Demount	22 mm	ISO 1185+3731+12098



072213



072113



072223



072123



072142



072253



072153



072204



072104



072242



042007309

Part No.	Description
072213	Socket, Electric, 24N ADR
072113	Plug, Electric, 24N ADR
072223	Socket, Electric, 24S ADR
072123	Plug, Electric, 24S ADR
072142	Plug, EBS ISO 7638 7 Poles, also useable on ABS
072253	Socket, Electric, 15 Poles
072153	Plug, Electric, 15 Poles
072204	Kit 7 Pins, Socket, ISO 7638
072104	Kit 7 Pins, Plug, ISO 7638
072242	Socket, EBS ISO 7638, 7 Poles + pins, also useable on ABS
042007309	Dummy Socket ABS/EBS

Industrial Valves and Cylinders



580001



580005



580028



580036

Part No.	Description
580001	3/2 way valve 1/4" normally opened, pneumatic pilot, spring return
580002	3/2 way manual valve 1/8" bi-stable with top lever
580003	Pressure limiting valve 1/4" with relieving, adjustable
580004	3/2 way valve 1/8" normally opened, pneumatic pilot, spring return
580005	Quick exhaust valve 1/4"
580006	3/2 way valve 1/8" roller lever – spring return
580007	In line manifold 2 ports 3/8", 3 ports 1/4"
580008	One way valve 1/8" female
580009	Special 3/2 way valve 1/8", with manual bi-stable with top lever, pneumatic pilot and solenoid control for self steering axle lock
580011	Double check valve 1/8"
580013	One way flow regulator 1/8"
580014K	3/2 way 1/8" solenoid valve, normally closed, spring return, 24V complete with connector, manual pilot
580019	3/2 way 1/8" normally closed, pneumatic pilot – spring return
580022	Electric connector PG 09, 30 mm without led
580023K	5/2 way 1/8" solenoid valve – spring return, 24V complete with connector, manual pilot
580024	5/2 way valve 1/4" normally open, detented push-pull
580027K	3/2 way 1/4" solenoid valve – spring return, 24V complete with connector, manual pilot
580028	3/2 way manual valve manual with pneumatic reset 3,5 bar (3 x 1/4" + 1 x 1/8")
580029	3/2 way valve 1/8", tappet operated – spring return
580032	5/2 way valve 1/4" pneumatic pilot
580033K	3/2 way 1/4" solenoid valve – return spring, 24V complete with connector, manual pilot solenoid valve with separate air supply
580035	100cc capacity air reservoir
580036	Pressure limiting valve M16x1.5, adjusted at 7,5 bar
580038K	3/2 way 1/8" solenoid valve, normally closed, nominal diameter 1,1mm, 24V complete with connector, manual pilot
580039	Double check valve
580040K	3/2 way 1/8" solenoid valve, normally opened/normally closed-return spring, complete with connector. Solenoid valve with separate air supply
580042K	3/2 way 1/8" solenoid valve, normally opened, 24V, complete with connector, manual pilot
580043	Air treatment unit, 1/4", including air filter, pressure regulator and lubricator
580044	Pressure gauge diameter 50mm, 1/4"
580045	Mounting bracket
580047	Bi directional flow regulator
580048	Quick exhaust valve 1/8"
580049	5/2 way valve 1/4" normally opened, pneumatic pilot, 90° lever
580050	3/2 way valve, 1/8", with red knob
580052	Shut-off cock, 1/4" female
580059	Air warning device red
580060	3/2 way 1/8" solenoid valve normally closed push-pull with spring return
580061	5/2 way valve 1/8" normally opened, push pull
580062	5/3 way valve 1/8" normally opened, 90° lever, spring return to centre
580065K	5/2 way valve, 1/4", with coil
580066K	30 mm 24V DC coil + connector kit
580067	3/2 way valve 1/4" normally closed pneumatic pilot, spring return
580068X	Pressure Gauge diameter 63mm, 1/4", stainless steel case, with glycerin, Haldex logo
580070	3/2 way valve 1/4" normally open, push-pull spring return
580071	3/2 way valve 1/4" normally closed 90° bi-stable lever



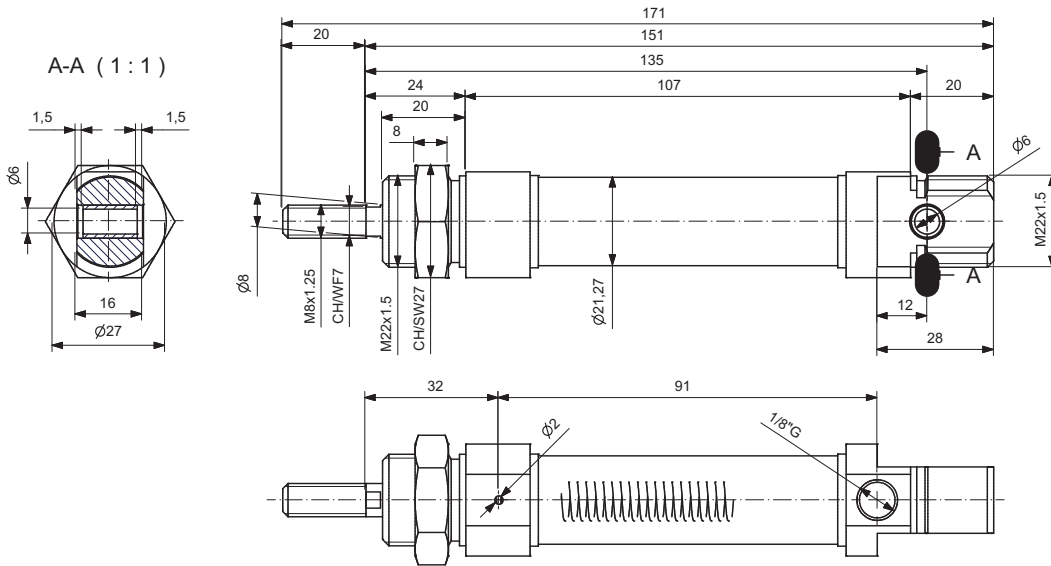
580073



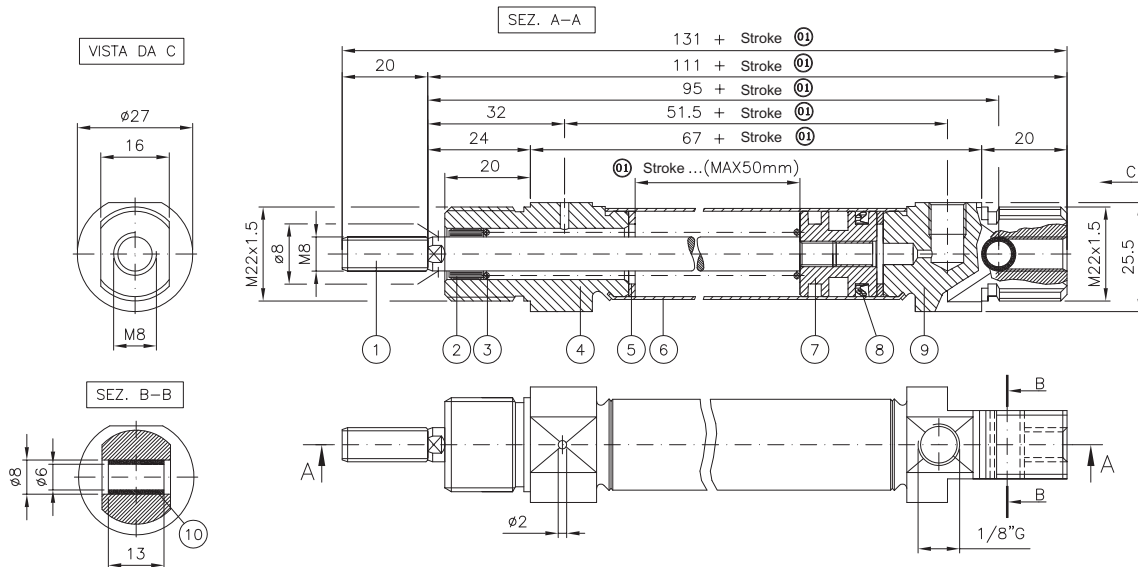
580LP1

Part No.	Description
580073	Special 3/2 way valve 1/8", with manual bi-stable with top lever, pneumatic pilot and solenoid control for self steering axle lock (Horizontal operation lever) Compact version of 580009
580074	24V 2W + / - 10 % coil
580075K	3/2 way 1/8" solenoid valve, normally opened, complete with connector with special coil 2W
580076	5/2 way valve 1/8" normally opened, bi-stable top lever
580077	5/2 way valve 1/4" normally opened, bi-stable top lever
580078	Special 3/2 way valve 1/8", with manual bi-stable with top lever, pneumatic pilot and solenoid control for self steering axle lock (Vertical operation lever) Compact version of 580009
580081	3/2 way valve 1/8", bi-stable top lever
580082	Pressure Gauge, diameter 100mm, 1/4", stainless steel case, with glycerin, Haldex logo
580083C	3/2 way 1/8" solenoid valve -40° / +100°C, normally closed with 24Vcc connector, with manual pilot
580084	3/2 way valve 1/8" normally closed/opened, pneumatic pilot, spring return
580085K	5 way double check valve complete with connector (flip flop)
580086C	3/2 way 1/4" solenoid valve -40° / +100°C, normally closed with 24Vcc connector, with manual pilot
580087	3/2 way 1/8" valve, normally opened, pneumatic pilot, spring return
580088	AND valve, G1/8" threaded ports
580089	5 way valve with pneumatic timer, G1/8" ports
580090	3/2 way micro valve, normally closed, M5 threaded ports, bi-stable lever
580091	5/2 way 1/8" valve, normally open, double pneumatic pilot
580092K	3/2 way 1/8" 2W solenoid valve, normally closed, spring return, complete with connector with manual pilot
580093	3/2 way 1/8" valve, normally closed, 90° lever – spring return
580094	3/2 way 1/8" solenoid valve, normally closed, 12V coils, complete with connector
580096	3/2 way 1/4" solenoid valve -40°/+100°C, normally closed, 24V, complete with connector
580100	5/2 way valve 1/4" normally opened, 90° lever, spring return
580101K	3/2 way 1/8" solenoid valve – spring return complete with connector and with special 50Hz coils, manual pilot
580102K	5/3 way valve 1/8" normally closed, double solenoid pilot with separate air supply
580103	5/3 way valve 1/8" normally closed, double solenoid pilot with separate air supply
580105	3/2 way valve 1/4" normally opened, 90° bi stable lever
580106	22mm standard connector
580108K	5/3 way 1/4" valve, normally closed, open centres, double solenoid pilot
580109	5/2 way manual valve, 1/4" bi-stable with top lever 5221
580131159802	Manifold dual circuit 10 ports M12 x 1,5 without fittings
580131159804	Manifold single circuit 5 ports M 16 x 1,5 without fittings
580LP1	Solenoid double circuit valve for axle lift
420VM0084	Manifold 4 ports 1/4" without fittings
420VM0104	Alluminium bracket for pressure gauge, 1/2 gas
420VM0110	Manifold 8 ports M 12 x 1,5 without fittings
9800000LP1	Solenoid double circuit valve for axle lift + quick exhaust + exhaust protection

Part No.	Description
580S20040SP	Single acting mini cylinder, diam. 20 mm, stroke 40 mm with special spring

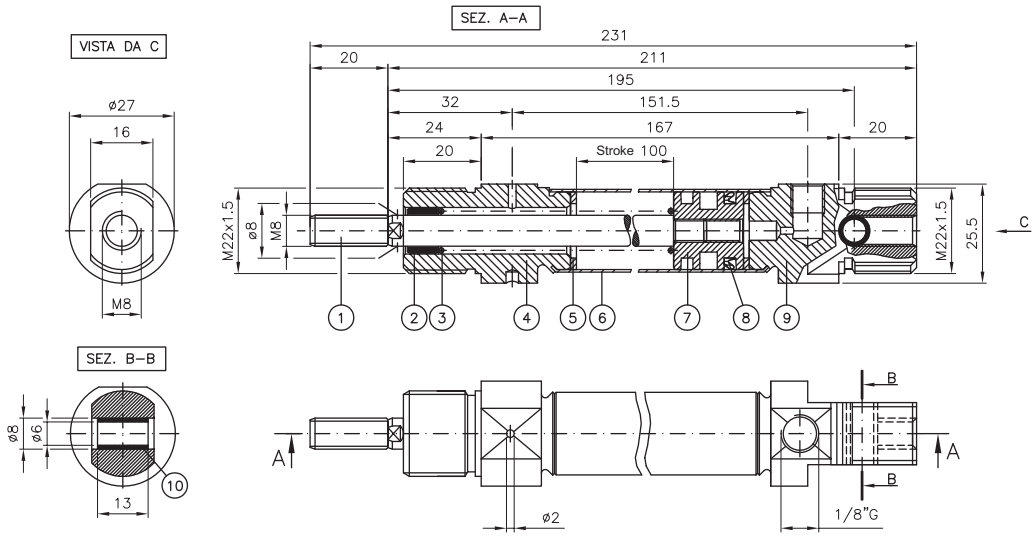


Part No.	Description
580S20050SP	Single acting mini cylinder, diam. 20 mm, stroke 50 mm with special spring

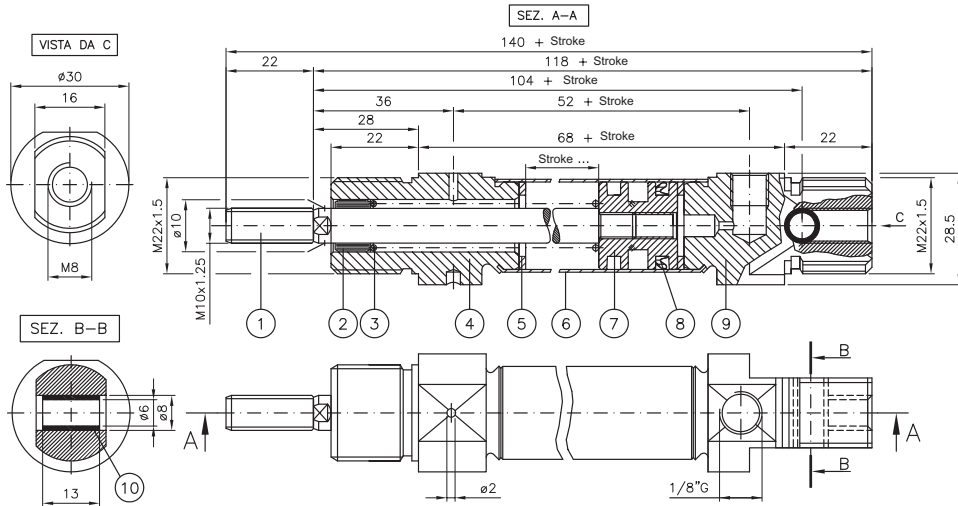


Cylinders

Part No.	Description
580S20100	Single acting mini cylinder, diam. 20 mm, stroke 100 mm with spring

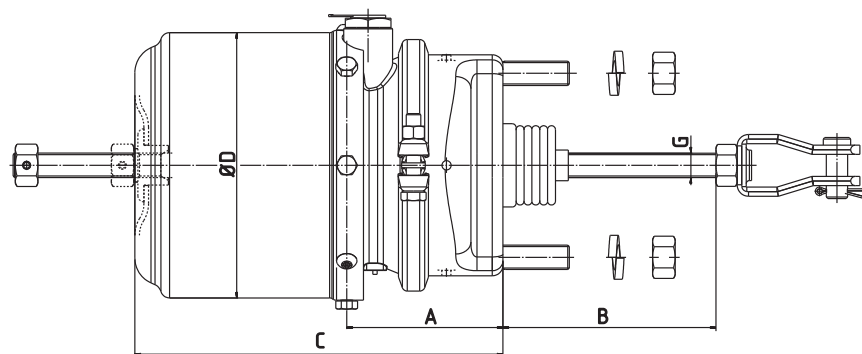
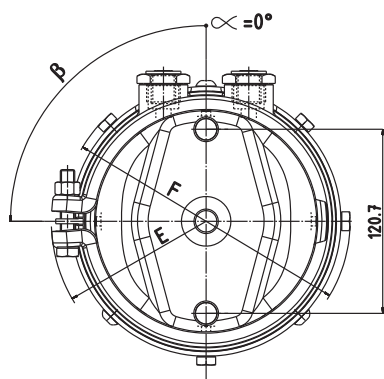


Part No.	Description
580S25050	Single acting mini cylinder, diam. 25 mm, stroke 50 mm with spring

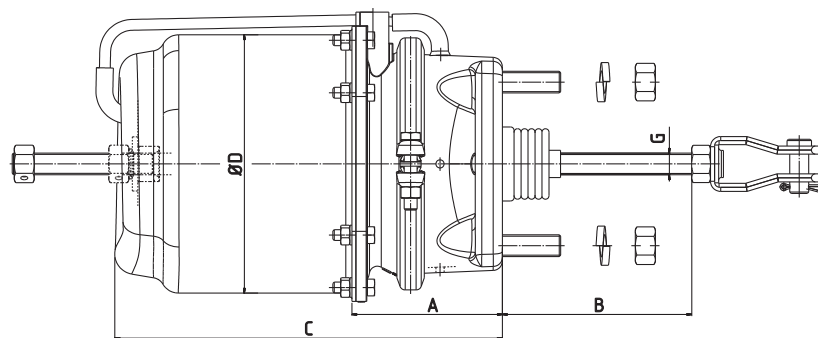
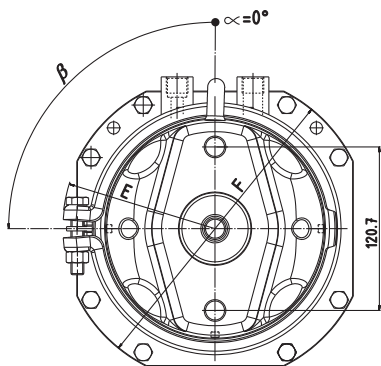


INDUSTRIAL VALVES & CYLINDERS

Part No.	Type	Stroke mm	A mm	B mm	C mm	D mm	α°	β°
226162400	16/24	57	102,5	300	242	174	0	45
226202400	20/24	57	107	300	246	174	0	45
226203000*	20/30	57	110	300	285	190,6	0	45
226242400	24/24	57	105	300	244	174	0	45
226243000*	24/30	57	111	300	286	190,6	0	45
226303000*	30/30	64	224	250	299	190,6	0	45



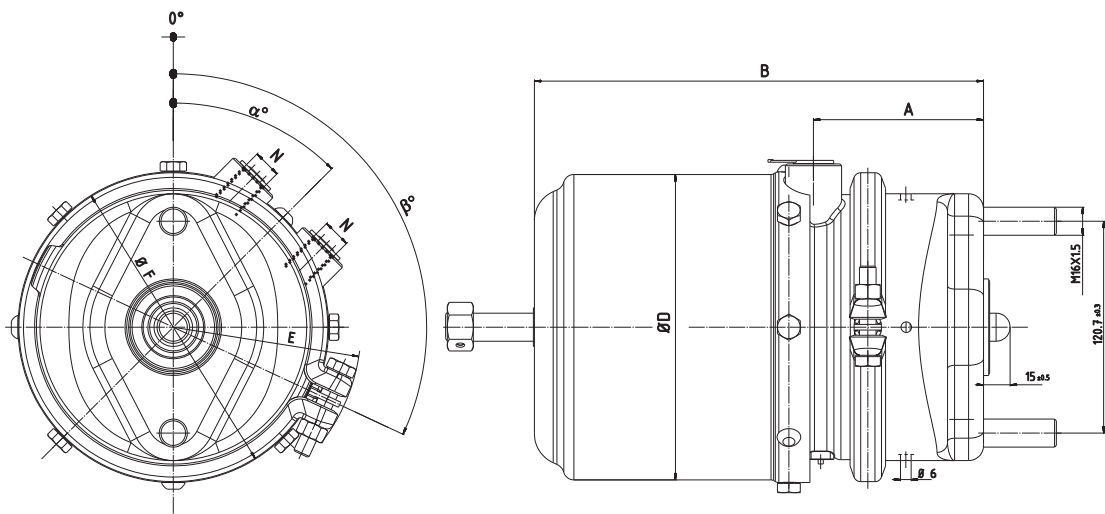
* With external bleeding tube.



ACTUATORS

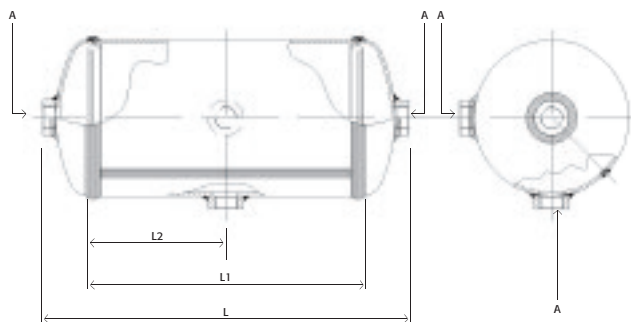
Spring Piston for Discs

Part No.	Type	Stroke mm	A mm	B mm	Ø D mm	E mm	Ø F mm	Air Inlets	α°	β°
342121601	12/16	57/57	91.5	242	161.6	104	168	Type V232	0	225
342122400	12/24	57/57	88.5	241.5	174	104	168	Type V232	302	90
342141600	14/16	57/57	91.5	242	161.6	104	168	M16X1.5	324	90
342142400	14/24	57/57	88.5	241.5	174	104	168	Type V232	0	225
342161601	16/16	57/57	91.5	242	161.6	104	168	M16X1.5	315	90
342161602	16/16	57/57	91.5	242	161.6	104	168	M22X1.5	270	210
342162402	16/24 HFL1	57/57	88.5	262	174	104	168	M16X1.5	0	180
342182400	18/24	64/64	97	244	173.5	106	175	m16x1,5	0	0
342202403	20/24	64/64	97	256	174	110	177	Type V232	27	270
342202402	20/24	64/64	97	256	174	110	177	M16X1.5	45	270
342202401	20/24	57/57	94	246	174	110	177	M16X1.5	0	45
342202400	20/24	64/64	97	256	174	110	177	M16X1.5	0	90
342242400	24/24	64/64	98	258	174	115	188	M22X1.5	270	315
342242401	24/24	64/64	98	258	174	115	188	M16X1.5	0	45
342243000	24/30	57/57	95.5	286	190.6	115	188	M16X1.5	90	135



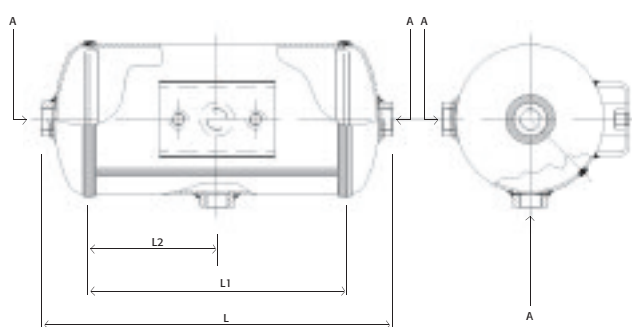
Alluminium Air Tanks

MODEL A



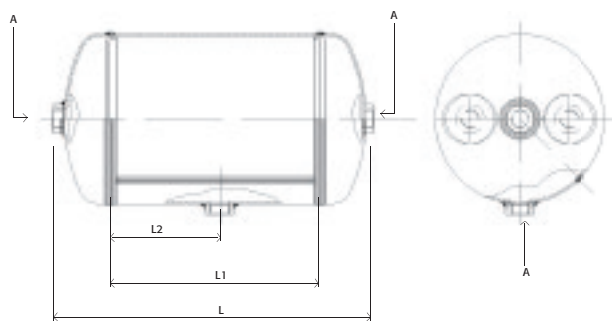
Haldex Part No.	Capacity (Litres)	diam. mm	L mm	L1 mm	L2 mm	Weight kg	Pieces per pallet	Pieces per layer
030152615A	15	206	540	404	202	3.10	80	10
030515215A	5	152	356	260	130	1.60	50	10

MODEL B



Haldex Part No.	Capacity (Litres)	diam. mm	L mm	L1 mm	L2 mm	Weight kg	Pieces per pallet	Pieces per layer
030515215B	5	152	356	260	130	1.80	24	6

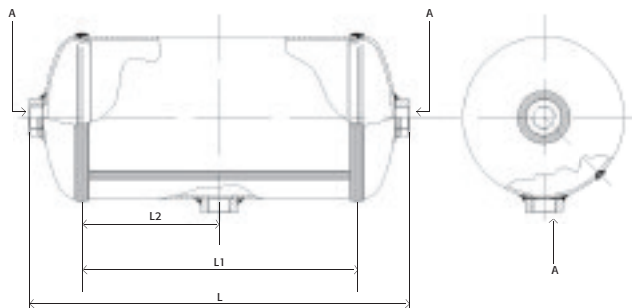
MODEL C



Haldex Part No.	Capacity (Litres)	diam. mm	L mm	L1 mm	L2 mm	Weight kg	Pieces per pallet	Pieces per layer
0301020615C	10	206	356	225	112.5	2.25	48	6
0301520615C	15	206	535	404	202	3.15	24	6
0302020615C	20	206	676	545	272.5	3.90	12	4
0302024615C	20	246	505	354	177	3.65	12	4
0302524615C	25	246	599	444	222	4.15	35	7
0303030014C	30	300	501	314	157	5.45	12	4
0304027615C	40	276	745	576	288	5.75	16	4
0304031013C	40	300	665	478	239	5.70	32	8
0306027615C	60	276	1111	942	471	8.25	12	4
0306031013C	60	310	893	716	358	7.70	24	4
0306031014 **	60	310	893	716	358	7.70	20	4
0306039612C	60	396	571	318	159	6.70	24	6
0308031010C	80	310	1167	990	945	9.80	24	4
0308039612C	80	396	736	483	241.5	8.35	12	3
03010039612C	100	396	906	652	326	10.00	12	3
0301203961	120	396	1075	822	411	11.75	12	4

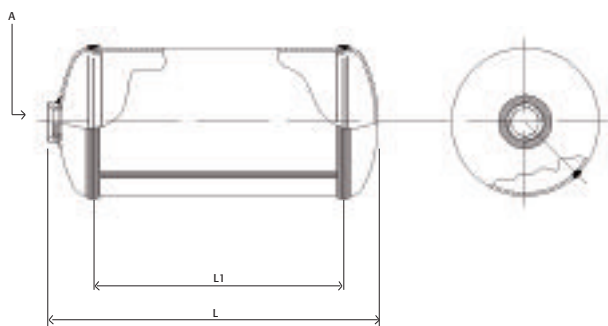
** Special version with drain valve fitted

MODEL D



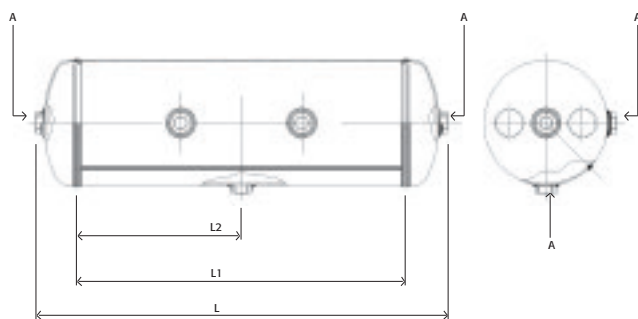
Haldex Part No.	Capacity (Litres)	diam. mm	L mm	L1 mm	L2 mm	Weight kg	Pieces per pallet
030005075	0.5	75	191	87	36	0.50	50
030512515D	5	125	490	386	193	1.90	

MODEL F



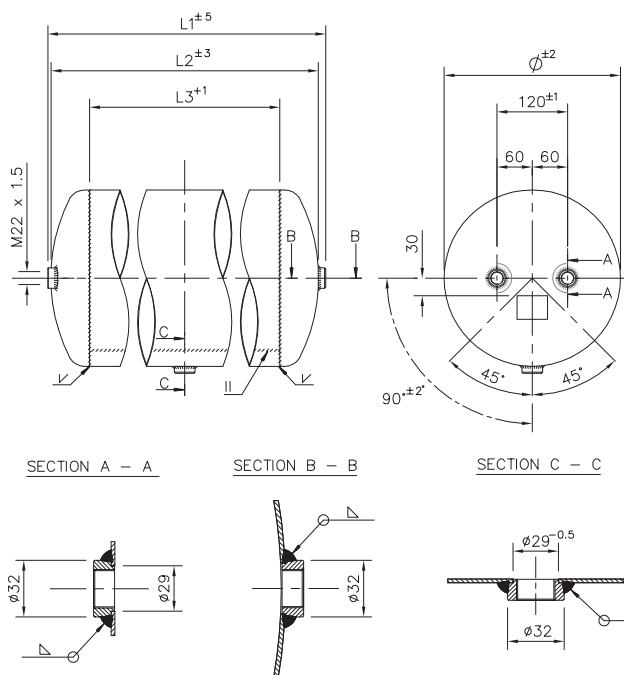
Haldex Part No.	Capacity (Litres)	diam. mm	L mm	L1 mm	Weight kg	Pieces per pallet	Pieces per layer
030520615F	5	206	189	66	1.20	25	5

MODEL U



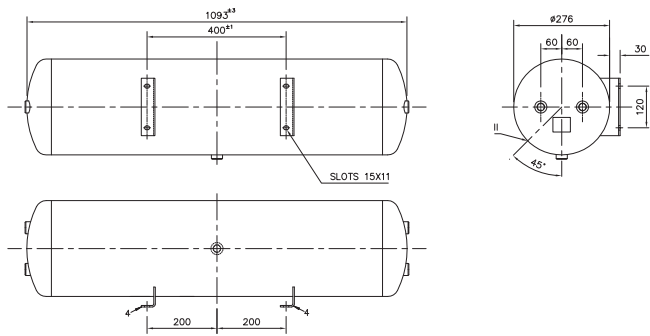
Haldex Part No.	Capacity (Litres)	diam. mm	L mm	L1 mm	L2 mm	Weight kg
03006030013U	60	300	960	760	380.00	8.00

AIR TANKS

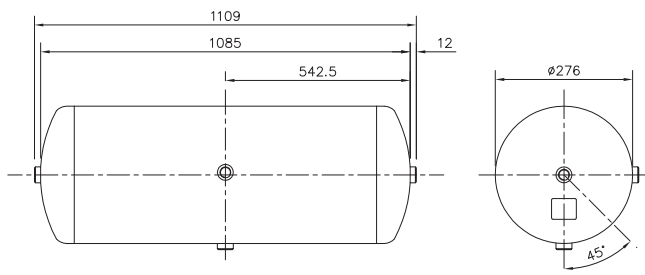


Haldex Part No.	Capacity (Litres)	diam. mm	L1 mm	L2 mm	L3 mm	Weight kg	Pieces per pallet	Pieces per layer
030350009	5	206	215	198	80	3.25	45	15
030350109	8.5	206	320	303	185	4	84	14
030350209	10	206	370	353	235	4.5	84	12
030363609	15	206	530	513	395	6.3	42	6
030350509	20	206	690	673	555	7.75	42	6
030350609	20	246	500	483	333	7.5	70	10
030250019	25	246	630	615	483	9.72		6
030300019	30	276	590	574	434	10.48	48	6
030303009	30	300	534	500	350	11.2	4	4
030350909	30	246	720	703	553	10	30	5
030351309	37	246	852	835	685	12	35	5
030351209	40	276	760	743	599	12.4	28	4
030351509	40	246	940	923	773	12.8	35	5
030362009	40	310	620	603	405	14.5	24	4
030362009B3*	40	310	620	603	405	14.5	24	4
030553609	55	360	639	605	445	16.6		4
030351609	60	276	1110	1093	949	17.5	24	4
030351709	60	396	580	563	371	18.5	24	6
030351809	60	246	1352	1335	1185	18.5	25	5
030360809	60	310	895	878	680	17.8	24	4
030360809B3*	60	310	895	878	680	17.8	24	4
030753609	75	360	840	806	646	21		4
030352009	80	396	750	733	541	22.9	12	3
030803960	80	400	780	746	532	21.6	12	4
030352109	85	276	1502	1485	1341	23.3		4
030853609	85	360	944	910	750	23.4	5	4
030100360	100	360	1094	1060	900	26.7		4
030352209	100	396	915	898	706	27.4	12	3
0300120396	120	400	1108	1074	866	29.6		3

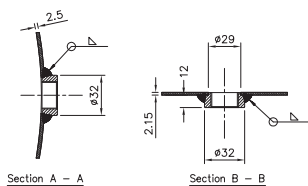
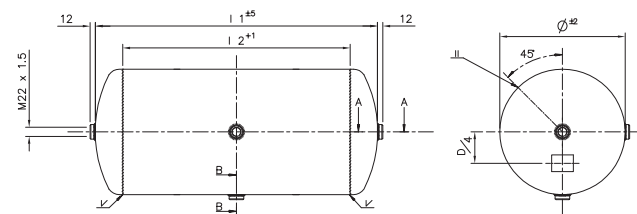
* Painted 100 micron



Haldex Part No.	Capacity (Litres)	diam. mm	L1 mm	L2 mm	L3 mm	Weight kg	Pieces per pallet	Pieces per layer
030351609SM	60	276	//	1093	//	21	24	4

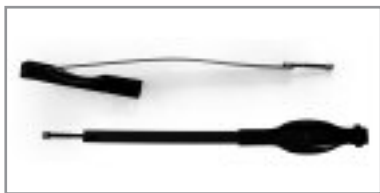


Haldex Part No.	Capacity (Litres)	diam. mm	L1 mm	L2 mm	L3 mm	Weight kg	Pieces per pallet	Pieces per layer
030351409	40	276	1109	1085	//	14	28	4



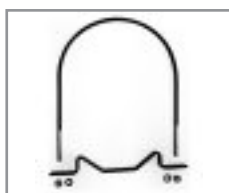
Haldex Part No.	Capacity (Litres)	diam. mm	L mm	L1 mm	Weight kg	Pieces per pallet
030390009/84	15	206	513	395	6.3	84
030390109/35	30	246	703	559	10	35
030390209/24	45	300	700	558	14.5	24
030390309/24	60	300	888	744	17	24

Brackets for Air Tanks



030703100

Haldex Part No.	Description
0307020600	kit of 2 saddles for air tank diam 206
0307024600	kit of 2 saddles for air tank diam 246
0307027600	kit of 2 saddles for air tank diam 276
0307031000	kit of 2 saddles for air tank diam 310
0307039600	kit of 2 saddles for air tank diam 396



030406003

Haldex Part No.	Description
030406001	strap for air tank diam 276
030406003	strap for air tank diam 310
030406004	strap for air tank diam 396
030406005	strap for air tank diam 206
030406007	strap for air tank diam 246



9800000016

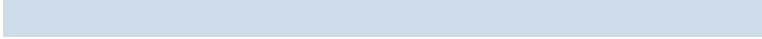
Haldex Part No.	Description
980000000016	strap for air tank diam 396 M8 IT will be replaced by 030406008
980000000020	strap for air tank diam 310 M8 it will be replaced by 030406009



03220001S

Haldex Part No.	Description
032200001S	kit of 2 saddles + support for air tank diam 200
032400001S	kit of 2 saddles + support for air tank diam 246
032500001S	kit of 2 saddles + support for air tank diam 396
032753001S	kit of 2 saddles + support for air tank diam 300
032773000S	kit of 2 saddles + support for air tank diam 370

Haldex Part No.	Description
420VM0109COMP	u-bolt for air tank diam 310 short M8 IT



A series of horizontal lines spanning the width of the page, providing a template for text entry. The lines are evenly spaced and extend from the left margin to the right margin.

Part No.	Page	Part No.	Page	Part No.	Page	Part No.	Page
029000109	31	0307027600	51	03269200700	25	03272006400	14
029000409	31	0307031000	51	03269200700OR	25	03272006600	14
029001809	31	0307039600	51	03269501000	25	03272007400	14
029008609	31	030753609	49	03269504000	25	03272007600	14
030005075	48	0308031010C	47	0326956	25	03272007700	14
0300120396	49	030803960	49	0326957	25	0327200R1/8400	14
03006030013U	48	0308039612C	47	03269601400	25	03272501400	15
030100360	49	030853609	49	03269604400	25	03272501600	15
03010039612C	47	032072819	31	03269604600	25	03272504400	15
0301020615C	47	032073209	31	03269604700	25	03272504600	15
0301203961	47	032073309	31	03269605600	25	03272505400	15
0301520615C	47	032200001S	51	03269606400	25	03272505600	15
030152615A	47	03237006105	28	03269606700	25	03272506400	15
0302020615C	47	03237008105	28	03269607400	25	03272506600	15
0302024615C	47	03237009155	28	03269607600	25	03272507400	15
030250019	49	03237010105	28	032697176	24	03272507600	15
0302524615C	47	03237010125	28	032697177	24	03273001400	14
030300019	49	03237010155	28	032697186	24	03273003300	14
0303030014C	47	03237011155	28	032697187	24	03273004600	14
030303009	49	03237015155	28	03269766	24	03273006400	14
030350009	49	03237015205	28	03269767	24	03273006600	14
030350109	49	03237016205	28	03269774	24	03273007400	14
030350209	49	0323701624	28	03269776	24	03273007600	14
030350509	49	032400001S	51	03269777	24	03273007700	14
030350609	49	032500001S	51	032698001000	25	03273501400	15
030350909	49	032615A00400	17	03269800400	25	03273501600	15
030351209	49	032615B00600	17	03269800500	25	03273504400	15
030351309	49	032625A00400	17	03269800600	25	03273504600	15
030351409	50	032625B00600	17	03269800700	25	03273505400	15
030351509	49	032635A00400	17	03269800800	25	03273505600	15
030351609	49	032635B00600	17	032703047600ML	22	03273506400	15
030351609SM	50	032645B00600	18	032703049400ML	22	03273506600	15
030351709	49	032646B00600	18	032703066100M	23	03273507400	15
030351809	49	032647B00600	18	032703066100ML	22	03273507600	15
030352009	49	032648B00600	18	032703067600M	23	03274006600	14
030352109	49	032649B00600	18	032703067600ML	22	03274007700	14
030352209	49	032651B00600	18	032703069400ML	22	03274106600	14
030360809	49	032660A01/4GAS000	17	0327030710700ML	22	03274107600	14
030360809B3	49	032660A01000	17	032703076100ML	22	03274204400	14
030362009	49	032660A02000	17	032703077600M	23	03274206600	14
030362009B3	49	032660A03000	17	032703077600ML	22	03274207600	14
030363609	49	032660A04000	17	032703079400ML	22	03274306600	14
030390009/84	50	032660A05000	17	032703087600ML	22	03274307600	14
030390109/35	50	032660A06000	17	03271001400	14	03274501600	15
030390209/24	50	032660A07000	17	03271003300	14	03274504600	15
030390309/24	50	032660B01/4GAS000	17	03271004600	14	03274505600	15
0304027615C	47	032660B01/4NPT000	17	03271006400	14	03274506600	15
0304031013C	47	032660B01000	17	03271006600	14	03274507600	15
030406001	51	032660B04000	17	03271007400	14	03274601600	15
030406003	51	032660B05000	17	03271007600	14	03274604600	15
030406004	51	032660B06000	17	03271007700	14	03274605600	15
030406005	51	032660B07000	17	03271501400	15	03274606600	15
030406007	51	032660B08000	17	03271501600	15	03274607600	15
030512515D	48	032660B09000	17	03271504400	15	03274701600	15
030515215A	47	03266A001/8GAS000	17	03271504600	15	03274704600	15
030515215B	47	03266B001/8GAS000	17	03271505400	15	03274705600	15
030520615F	48	03269200100	25	03271505600	15	03274706600	15
030553609	49	03269200100OR	25	03271506400	15	03274707600	15
0306027615C	47	03269200400	25	03271506600	15	03274801600	16
0306031013C	47	03269200400OR	25	03271507400	15	03274804600	16
0306031014	47	03269200500	25	03271507600	15	03274805600	16
0306039612C	47	03269200500OR	25	03272001400	14	03274806600	16
0307020600	51	03269200600	25	03272003300	14	03274807600	16
0307024600	51	03269200600OR	25	03272004600	14	03274901600	16

Part No.	Page	Part No.	Page	Part No.	Page	Part No.	Page
03274904600	16	03280034000	4	03281011400	5	03282016400	5
03274905600	16	03280036000	4	032810116600	5	03282017400	5
03274906600	16	03280037000	4	032810117600	5	03282021400	5
03274907600	16	03280041000	4	032810117700	5	03282024400	5
0327500100	22	03280044000	4	032810126600	5	03282026400	5
0327500400	22	03280045000	4	032810127600	5	03282027400	5
0327500600	22	03280046000	4	032810127700	5	03282044400	5
0327500700	22	03280047000	4	03281014400	5	03282046400	5
03275101600	16	03280051000	4	03281016400	5	03282047400	5
03275104600	16	03280054000	4	03281017400	5	03282054400	5
03275105600	16	03280055000	4	03281021400	5	03282056400	5
03275106600	16	03280056000	4	03281024400	5	03282057400	5
03275107600	16	03280057000	4	03281026400	5	03282064400	5
032753001S	51	03280061000	4	03281027400	5	03282066400	5
0327530107700F	22	03280064000	4	03281044400	5	03282067400	5
032753076600F	22	03280065000	4	03281046400	5	03282094600	5
032753076G1/800F	22	03280066000	4	03281047400	5	03282096600	5
032753094400F	22	03280067000	4	03281054400	5	03282097600	5
032753094G1/400F	22	03280074000	4	03281056400	5	032821106600	8
0327600400	22	03280076000	4	03281057400	5	032821107600	8
0327600600	22	03280077000	4	03281064400	5	032821107700	8
0327600700	22	03280086000	4	03281066400	5	032821116600	8
03276304400	24	03280087000	4	03281067400	5	032821117600	8
03276306600	24	03280094000	4	03281094600	5	032821117700	8
03276307600	22	03280095000	4	03281096600	5	032821126600	8
03276309400	22	03280096000	4	03281097600	5	032821127600	8
0327700400	22	03280097000	4	032815106600	9	032821127700	8
0327700500	22	032803106600	20	032815107600	9	03282114400	8
0327700700	22	032803107600	20	03281511400	9	03282116400	8
032773000S	51	032803116600	20	032815116600	9	03282117400	8
03277509	25	032803117600	20	032815117600	9	03282121400	8
0327800300	22	03280326400	20	032815126600	9	03282124400	8
0327800500	22	03280327400	20	032815127600	9	03282126400	8
03279004000	26	03280346400	20	03281514400	9	03282127400	8
03279006000	26	03280347400	20	03281516400	9	03282144400	8
03279007000	26	03280356400	20	03281517400	9	03282146400	8
032800106000	4	03280357400	20	03281521400	9	03282147400	8
032800107000	4	03280366400	20	03281524400	9	03282154400	8
032800108000	4	03280367400	20	03281526400	9	03282156400	8
032800108000	4	03280396600	20	03281527400	9	03282157400	8
03280011000	4	03280397600	20	03281544400	9	03282164400	8
032800117000	4	032808100600	21	03281546400	9	03282166400	8
03280012000	4	032808100700	21	03281547400	9	03282167400	8
032800126000	4	03280810400	21	03281554400	9	03282194600	8
032800127000	4	03280810600	21	03281556400	9	03282196600	8
032800128000	4	032808110600	21	03281557400	9	03282197600	8
03280013000	4	032808110700	21	03281564400	9	032823106600	8
032800137000	4	032808120600	21	03281566400	9	032823107600	8
032800138000	4	032808120700	21	03281567400	9	032823107700	8
03280014000	4	03280820400	21	03281594600	9	032823116600	8
03280015000	4	03280820600	21	03281595600	9	032823117600	8
03280016000	4	03280820700	21	03281596600	9	032823117700	8
03280017000	4	03280840400	21	03281597600	9	032823126600	8
0328001G/14000	4	03280840600	21	032820106600	5	032823127600	8
0328001G/18000	4	03280850400	21	032820107600	5	032823127700	8
03280021000	4	03280850600	21	032820107700	5	03282314400	8
03280022000	4	03280860400	21	03282011400	5	03282316400	8
03280023000	4	03280860600	21	032820116600	5	03282317400	8
03280024000	4	03280890400	21	032820117600	5	03282321400	8
03280025000	4	03280890600	21	032820117700	5	03282324400	8
03280026000	4	03280890700	21	032820126600	5	03282326400	8
03280027000	4	032810106600	5	032820127600	5	03282327400	8
0328002G/14000	4	032810107600	5	032820127700	5	03282344400	8
0328002G/18000	4	032810107700	5	03282014400	5	03282346400	8

Part No.	Page	Part No.	Page	Part No.	Page	Part No.	Page
03282347400	8	032828117600	13	03283126400	8	03283697600	13
03282354400	8	032828126600	13	03283127400	8	032840106600	6
03282356400	8	032828127600	13	03283144400	8	032840107700	6
03282357400	8	03282814400	13	03283146400	8	032840116600	6
03282364400	8	03282816400	13	03283147400	8	032840117700	6
03282366400	8	03282817400	13	03283154400	8	032840126600	6
03282367400	8	03282824400	13	03283156400	8	032840127700	6
03282394600	8	03282826400	13	03283157400	8	03284016600	6
03282396600	8	03282827400	13	03283164400	8	03284017700	6
03282397600	8	03282844400	13	03283166400	8	03284026600	6
032825106600	9	03282846400	13	03283167400	8	03284027700	6
032825107600	9	03282847400	13	03283194600	8	03284046600	6
03282511400	9	03282854400	13	03283196600	8	03284047700	6
032825116600	9	03282856400	13	03283197600	8	03284056600	6
032825117600	9	03282857400	13	032835106600	9	03284057700	6
032825126600	9	03282864400	13	032835107600	9	03284066600	6
032825127600	9	03282866400	13	03283511400	9	03284067700	6
03282514400	9	03282867400	13	032835116600	9	03284096600	6
03282516400	9	03282894600	13	032835117600	9	03284097700	6
03282517400	9	03282896600	13	032835126600	9	032841106600	6
03282521400	9	03282897600	13	032835127600	9	032841107600	6
03282524400	9	032830106600	5	03283514400	9	032841116600	6
03282526400	9	032830107600	5	03283516400	9	032841117600	6
03282527400	9	032830107700	5	03283517400	9	032841126600	6
03282544400	9	03283011400	5	03283521400	9	032841127600	6
03282546400	9	032830116600	5	03283524400	9	03284116600	6
03282547400	9	032830117600	5	03283526400	9	03284117600	6
03282554400	9	032830117700	5	03283527400	9	03284126600	6
03282556400	9	032830126600	5	03283544400	9	03284127600	6
03282557400	9	032830127600	5	03283546400	9	03284146600	6
03282564400	9	032830127700	5	03283547400	9	03284147600	6
03282566400	9	03283014400	5	03283554400	9	03284156600	6
03282567400	9	03283016400	5	03283556400	9	03284157600	6
03282594600	9	03283017400	5	03283557400	9	03284166600	6
03282595600	9	03283021400	5	03283564400	9	03284167600	6
03282596600	9	03283024400	5	03283566400	9	03284196600	6
03282597600	9	03283026400	5	03283567400	9	03284197600	6
032826106600	13	03283027400	5	03283594600	9	032842106600	7
032826107600	13	03283044400	5	03283595600	9	032842107600	7
032826116600	13	03283046400	5	03283596600	9	032842116600	7
032826117600	13	03283047400	5	03283597600	9	032842117600	7
032826126600	13	03283054400	5	032836106600	13	032842126600	7
032826127600	13	03283056400	5	032836107600	13	032842127600	7
03282614400	13	03283057400	5	032836116600	13	03284213300	7
03282616400	13	03283064400	5	032836117600	13	03284216600	7
03282617400	13	03283066400	5	032836126600	13	03284217600	7
03282624400	13	03283067400	5	032836127600	13	03284223300	7
03282626400	13	03283094600	5	03283614400	13	03284226600	7
03282627400	13	03283096600	5	03283616400	13	03284227600	7
03282644400	13	03283097600	5	03283617400	13	03284243300	7
03282646400	13	032831106600	8	03283624400	13	03284246600	7
03282647400	13	032831107600	8	03283626400	13	03284247600	7
03282654400	13	032831107700	8	03283627400	13	03284253300	7
03282656400	13	032831116600	8	03283644400	13	03284256600	7
03282657400	13	032831117600	8	03283646400	13	03284257600	7
03282664400	13	032831117700	8	03283647400	13	03284263300	7
03282666400	13	032831126600	8	03283654400	13	03284266600	7
03282667400	13	032831127600	8	03283656400	13	03284267600	7
03282694600	13	032831127700	8	03283657400	13	03284296600	7
03282696600	13	03283114400	8	03283664400	13	03284297600	7
03282697600	13	03283116400	8	03283666400	13	032843106600	7
032828106600	13	03283117400	8	03283667400	13	032843107600	7
032828107600	13	03283121400	8	03283694600	13	032843116600	7
032828116600	13	03283124400	8	03283696600	13	032843117600	7

Part No.	Page	Part No.	Page	Part No.	Page	Part No.	Page
032843126600	7	03284697600	10	03284926600	12	03286020400	19
032843127600	7	032847106600	11	03284927600	12	03286030400	19
03284316600	7	032847107600	11	03284944600	12	03286040400	19
03284317600	7	03284711600	11	03284946600	12	03286050400	19
03284326600	7	032847116600	11	03284947600	12	03286060400	19
03284327600	7	032847117600	11	03284954600	12	03286070400	19
03284346600	7	032847126600	11	03284956600	12	03286090600	19
03284347600	7	032847127600	11	03284957600	12	032863100600	19
03284356600	7	03284714600	11	03284964600	12	03286310400	19
03284357600	7	03284716600	11	03284966600	12	032863110600	19
03284366600	7	03284717600	11	03284967600	12	032863120600	19
03284367600	7	03284721600	11	03284994600	12	03286320400	19
03284396600	7	03284724600	11	03284996600	12	03286340400	19
03284397600	7	03284726600	11	03284997600	12	03286350400	19
032845106600	10	03284727600	11	032850100600	19	03286360400	19
032845107600	10	03284744600	11	03285010400	19	03286390600	19
03284511600	10	03284746600	11	032850110600	19	032870100600	19
032845116600	10	03284747600	11	032850120600	19	03287010400	19
032845117600	10	03284754600	11	03285020400	19	032870110600	19
032845126600	10	03284756600	11	03285030400	19	032870120600	19
03284514600	10	03284757600	11	03285040400	19	03287020400	19
03284516600	10	03284764600	11	03285050400	19	03287030400	19
03284517600	10	03284766600	11	03285060400	19	03287040400	19
03284521600	10	03284767600	11	03285070400	19	03287050400	19
03284524600	10	03284794600	11	03285090600	19	03287060400	19
03284526600	10	03284796600	11	032851106600	12	03287070400	19
03284527600	10	03284797600	11	032851107600	12	03287090600	19
03284544600	10	032848106600	11	03285111600	12	032880100600	19
03284546600	10	032848107600	11	032851116600	12	03288010400	19
03284547600	10	03284811600	11	032851117600	12	032880110600	19
03284554600	10	032848116600	11	032851126600	12	032880120600	19
03284556600	10	032848117600	11	032851127600	12	03288020400	19
03284557600	10	032848126600	11	03285114600	12	03288030400	19
03284564600	10	03284814600	11	03285116600	12	03288040400	19
03284566600	10	03284816600	11	03285117600	12	03288050400	19
03284567600	10	03284817600	11	03285121600	12	03288060400	19
03284594600	10	03284821600	11	03285124600	12	03288070400	19
03284596600	10	03284824600	11	03285126600	12	03288090600	19
03284597600	10	03284826600	11	03285127600	12	032DMM96020	31
032846106600	10	03284827600	11	03285144600	12	032DMM96020	37
032846107600	10	03284844600	11	03285146600	12	032DMM96030	31
03284611600	10	03284846600	11	03285147600	12	032DMM96030	37
032846116600	10	03284847600	11	03285154600	12	032DMM96040	31
032846117600	10	03284854600	11	03285156600	12	032DMM96040	37
032846126600	10	03284856600	11	03285157600	12	032GMM77LACA	23
032846127600	10	03284857600	11	03285164600	12	032TEM07000	23
03284614600	10	03284864600	11	03285166600	12	032VFF00700	26
03284616600	10	03284866600	11	03285167600	12	032VFF00900	26
03284617600	10	03284867600	11	03285194600	12	033015009	37
03284621600	10	03284894600	11	03285196600	12	033015109	37
03284624600	10	03284896600	11	03285197600	12	033015209	37
03284626600	10	03284897600	11	032853100600	19	033015509	37
03284627600	10	032849106600	12	03285310400	19	033015609	37
03284644600	10	032849107600	12	032853110600	19	033016009	36
03284646600	10	03284911600	12	032853120600	19	033016509	36
03284647600	10	032849116600	12	03285320400	19	042007309	38
03284654600	10	032849117600	12	03285340400	19	050001909	25
03284656600	10	032849126600	12	03285350400	19	067006010H	34
03284657600	10	032849127600	12	03285360400	19	067008010H	34
03284664600	10	03284914600	12	03285390600	19	067010010H	34
03284666600	10	03284916600	12	032860100600	19	067012015H	34
03284667600	10	03284917600	12	03286010400	19	067015015H	34
03284694600	10	03284921600	12	032860110600	19	0670410110	32
03284696600	10	03284924600	12	032860120600	19	0670410111	32

Part No.	Page
0670427111	32
0670610101	33
0670610110	32
0670610111	32
0670610119	32
0670610121i	33
0670610131i	33
0670610141	33
0670610161	33
0670610171	33
0670610181	33
0670810110	32
0670810111	32
0670810118	32
0670810121i	33
0670810131i	33
0670810141	33
0670810161	33
0670810171	33
0671010110	32
0671010111	32
0671012110	32
0671012111	32
0671015110	32
0671015111	32
0671015131	33
0671210111	32
0671210131	33
0671210141	33
0671215110	32
0671215111	32
0671215114	32
0671215121i	33
0671215131i	33
0671215141	33
0671215161	33
0671220111	32
0671412111	32
0671420111	32
0671512111	32
0671515110	32
0671515111	32
0671620110	32
0671620111	32
0671620112	32
0671620121	33
0671620131	33
0671820110	32
0671820111	32
0671820121	33
0671820131	33
0672020111	32
0681015111	35
0681216111	35
0681623111	35
0701112223131	36
0702112321331	36
0702112321411	36
0702112331331	36
0702212445522	36
0702521145522	36
0703112321331	36
0703112321411	36
0703112331331	36

Part No.	Page
0703312445522	36
0703521145522	36
0705521145522	36
0711221112	38
07112212	38
07112232	38
07112242	38
07122212	38
07122232	38
07122242	38
07133112	38
07144122	38
07170020	37
072104	38
072113	38
072123	38
072142	38
072153	38
072204	38
072213	38
072223	38
072242	38
072253	38
073140001917	37
226162400	44
226202400	44
226203000	44
226242400	44
226243000	44
226303000	44
315019021	27
315019031	27
318036001	26
318056001	26
318073001	26
340121600	46
340121605	46
340122000	46
340122001	46
340122100	46
340122200	46
340142001	46
340142400	46
340162400	46
340182400	46
340202400	46
340222400	46
342121601	45
342122400	45
342141600	45
342142400	45
342161601	45
342161602	45
342162402	45
342182400	45
342202400	45
342202401	45
342202402	45
342202403	45
342242400	45
342242401	45
342243000	45
420101782	27
420FTN0505	31

Page	Part No.
40	420VM0084
40	420VM0104
51	420VM0109COMP
40	420VM0110
29	420VM0300
29	420VM0301
39	580001
39	580002
39	580003
39	580004
39	580005
39	580006
39	580007
39	580008
39	580009
39	580011
39	580013
39	580014K
39	580019
39	580022
39	580023K
39	580024
39	580027K
39	580028
39	580029
39	580032
39	580033K
39	580035
39	580036
39	580038K
39	580039
39	580040K
39	580042K
39	580043
39	580044
39	580045
39	580047
39	580048
39	580049
39	580050
39	580052
39	580059
39	580060
39	580061
39	580062
39	580065K
39	580066K
39	580067
39	580068X
39	580070
39	580071
40	580073
40	580074
40	580075K
40	580076
40	580077
40	580078
40	580081
40	580082
40	580083C
40	580084
40	580085K
40	580086C
40	580087

Page	Part No.
40	580088
40	580089
40	580090
40	580091
40	580092K
40	580093
40	580094
40	580096
40	580100
40	580101K
40	580102K
40	580103
40	580105
40	580106
40	580108K
40	580109
40	580131159802
40	580131159804
41	580D20040
41	580D20085
41	580D25050
40	580LP1
42	580S20040SP
42	580S20050SP
43	580S20100
43	580S25050
30	612080001
30	612080011
37	705030001622
29	980000000013
29	980000000015
51	980000000016
51	980000000020
40	9800000LP1

Haldex (www.haldex.com), headquartered in Stockholm, Sweden, is a provider of proprietary and innovative solutions to the global vehicle industry, with focus on products in vehicles that enhance safety, environment and vehicle dynamics.

Haldex is listed on the Stockholm Stock Exchange. Haldex has a yearly turnover of close to 5.6 billion SEK and employs 4,300 people.

Austria

Haldex Wien Ges.m.b.H.
Vienna
Tel.: +43 1 8 69 27 97
Fax: +43 1 8 69 27 97 27
E-Mail: info.AT@Haldex.com

Belgium

Haldex N.V.
Balegem
Tel.: +32 9 363 90 00
Fax: +32 9 363 90 09
E-Mail: info.BE@Haldex.com

Brazil

Haldex do Brasil Ind. E Com. Ltda
São Paulo
Tel.: +55 11 213 55 000
Fax: +55 11 503 49 515
E-Mail: info.BR@Haldex.com

Canada

Haldex Ltd
Cambridge, Ontario
Tel.: +1(0) 519-621-6722
Fax: +1(0) 519-621-3924.
E-Mail: info.CA@Haldex.com

China

Haldex International Trading Co. Ltd.
Shanghai
Tel.: +86 21 5240 0338
Fax: +86 21 5240 0177
E-Mail: info.CN@Haldex.com

France

Haldex Europe SAS
Weyersheim (Strasbourg)
Tel.: +33 3 88 68 22 00
Fax: +33 3 88 68 22 09
E-Mail: info.EUR@Haldex.com

Germany

Haldex Brake Products GmbH
Heidelberg
Tel.: +49 6221 7030
Fax: +49 6221 703400
E-Mail: info.DE@Haldex.com

Hungary

Haldex Hungary Kft.
Szentlőrincváta
Tel.: +36 29 631 300
Fax: +36 29 631 301
E-Mail: info.HU@Haldex.com

India

Haldex India Limited
Nasik
Tel.: +91 253 2380094
Fax: +91 253 2380729
E-Mail: info.IN@Haldex.com

Italy

Haldex Italia Srl.
Biassono (Milan)
Tel.: +39 039 47 17 02
Fax: +39 039 27 54 309
E-Mail: info.IT@Haldex.com

Korea

Haldex Korea Ltd.
Seoul
Tel.: +82 2 2636 7545
Fax: +82 2 2636 7548
E-Mail: info.HKR@Haldex.com

Mexico

Haldex de Mexico S.A. De C.V.
Monterrey
Tel.: +52 81 8156 9500
Fax: +52 81 8313 7090

Poland

Haldex Sp. z.o.o.
Praszka
Tel.: +48 34 350 11 00
Fax: +48 34 350 11 11
E-Mail: info.PL@Haldex.com

Russia

OOO Haldex RUS
Moscow
Tel.: +7 495 747 59 56
Fax: +7 495 786 39 70
E-Mail: info.RU@Haldex.com

Spain

Haldex España S.A.
Granollers
Tel.: +34 93 84 07 239
Fax: +34 93 84 91 218
E-Mail: info.ES@Haldex.com

Sweden

Haldex Brake Products AB
Landskrona
Tel.: +46 418 47 60 00
Fax: +46 418 47 60 01
E-Mail: info.SE@Haldex.com

United Kingdom

Haldex Ltd.
Newton Aycliffe
Tel.: +44 1325 310 110
Fax: +44 1325 311 834
E-Mail: info.GBAy@Haldex.com

Haldex Brake Products Ltd.
Redditch
Tel.: +44 1527 499 499
Fax: +44 1527 499 500
E-Mail: info.GBRe@Haldex.com

USA

Haldex Brake Products Corp.
Kansas City
Tel.: +1 816 891 2470
Fax: +1 816 891 9447
E-Mail: info.US@Haldex.com

©2010, Haldex AB. This material may contain Haldex trademarks and third party trademarks, trade names, corporate logos, graphics and emblems which are the property of their respective companies. The contents of this document may not be copied, distributed, adapted or displayed for commercial purposes or otherwise without prior written consent from Haldex.

