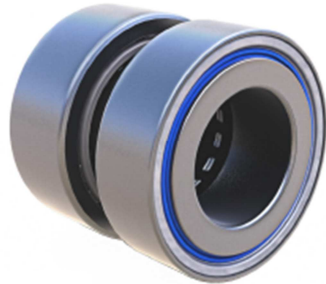




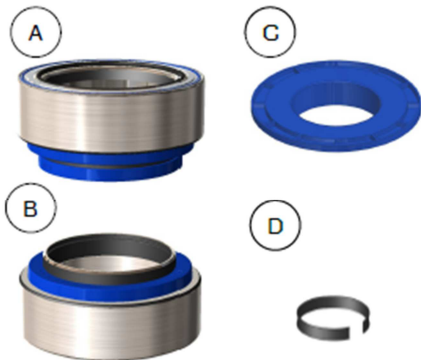
BROMSAR FÖR TUNGA FORDON

Monteringsinstruktion förbättrat utförande

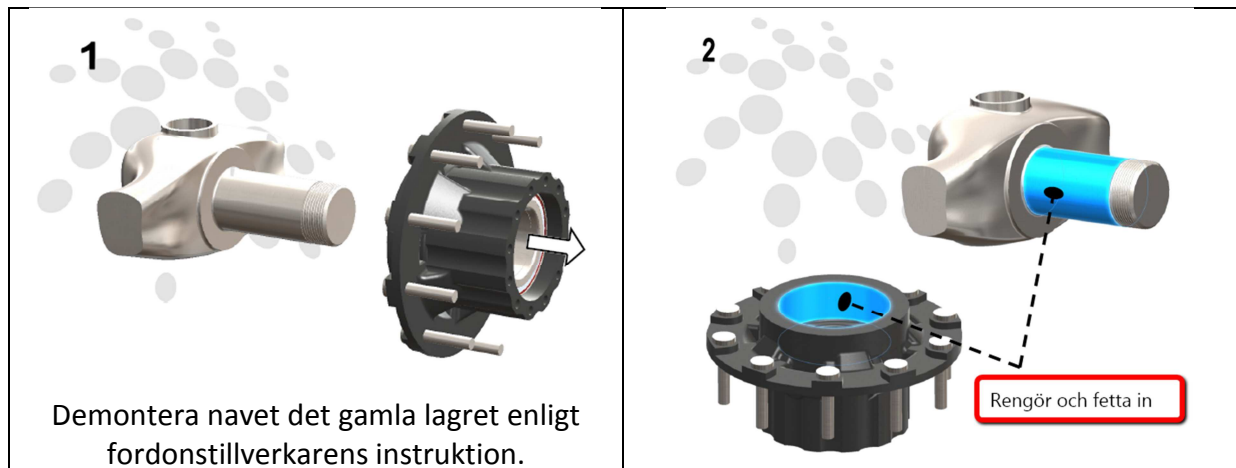
- F200001A
- F200002A
- F200003A



A&S **Fersa**[®]
Bearings



A = Innerlager, B= Ytterlager
C = Monteringsverktyg,
D = Hållare

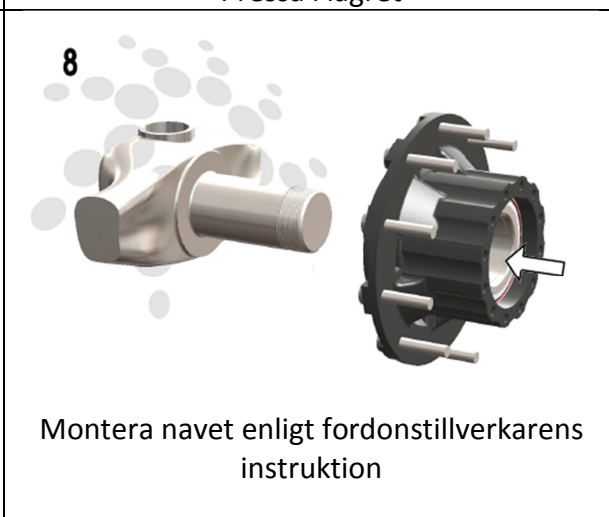
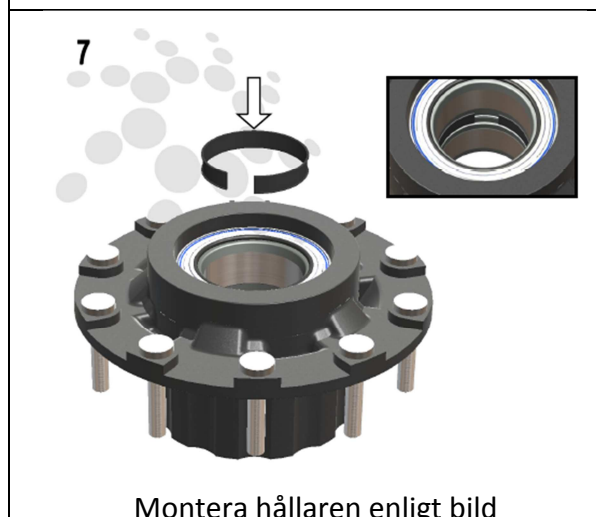
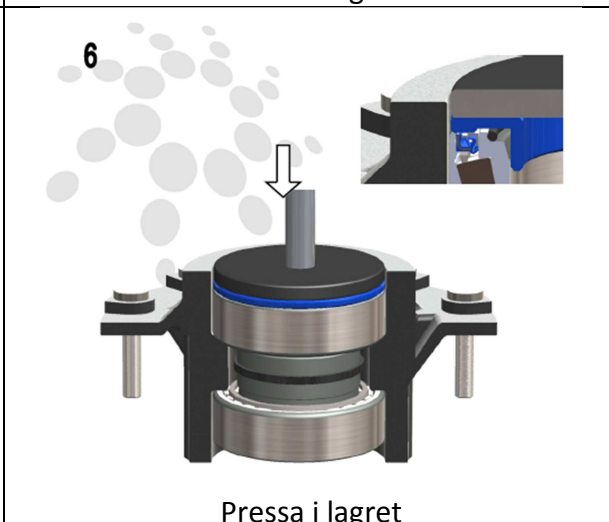
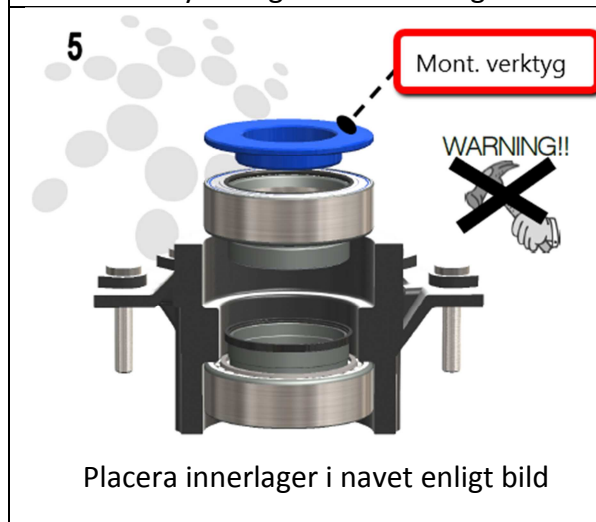
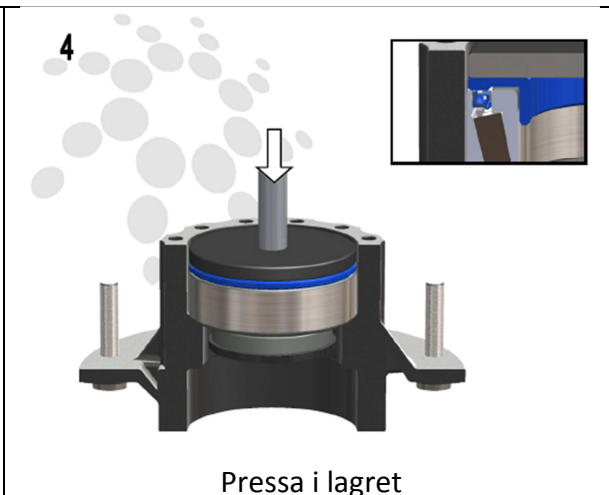
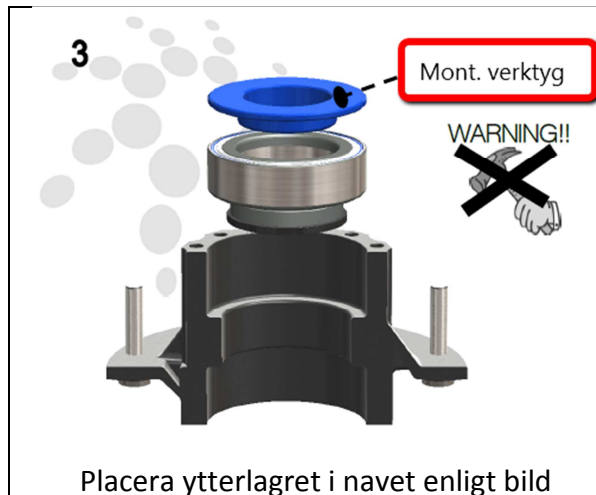


Huvudkontor, Karlstad Tel/vx 054-85 62 00 Fax 054-85 10 58 • Kundservice Tel 0771-27 66 72
Servicelager; Karlstad, Göteborg, Stockholm, Luleå

www.rydahls.se



BROMSAR FÖR TUNGA FORDON



Huvudkontor, Karlstad Tel/vx 054-85 62 00 Fax 054-85 10 58 • Kundservice Tel 0771-27 66 72
Servicelager; Karlstad, Göteborg, Stockholm, Luleå